

**ОПИСАНИЕ ПРОТОКОЛА ИНФОРМАЦИОННОГО ОБМЕНА
МЕЖДУ КОНТРОЛЬНО-КАССОВОЙ ТЕХНИКОЙ И
ФИСКАЛЬНЫМ НАКОПИТЕЛЕМ**

Версия 1.2.05 от 09.06.2021

ОГЛАВЛЕНИЕ

1. Общие положения	7
1.1 Область применения	7
1.2 Список сокращений	7
2. Протокол информационного обмена между ККТ и ФН физического и канального уровня.....	8
2.1 Физический интерфейс между ККТ и ФН	8
2.2 Выбор последовательного интерфейса.....	9
2.3 Интерфейс I ² S.....	9
2.4 Особенности применения интерфейса I ² S	10
2.5 Интерфейс UART	10
3. Протокол информационного обмена между ККТ и ФН прикладного уровня	12
3.1 Структура информационного обмена между ККТ и ФН.....	12
3.2 Формат входящего сообщения от ККТ.....	12
3.3 Формат ответного сообщения ФН	12
3.4 Коды ответов ФН и флаги предупреждения ФН.....	13
3.4.1 Универсальные коды ответов ФН.....	13
3.4.2 Специальные коды ответов ФН	14
3.5 Данные, хранимые в ФН	18
3.6 Этапы применения ФН	18
4. Описание программного интерфейса фискального накопителя	21
4.1 Служебные команды ФН.....	21
4.1.1 Команда 30h – Запрос статуса ФН	21
4.1.2 Команда 31h – Запрос номера ФН	23
4.1.3 Команда 32h – Запрос срока действия ФН.....	23
4.1.4 Команда 33h – Запрос версии ФН.....	24
4.1.5 Команда 35h – Запрос последних ошибок ФН	24
4.1.1 Команда 3Fh – Запрос исполнения ФН	25
4.2 Служебные команды ФН.....	25
4.2.1 Команда 36h – Запрос счетчиков ФН	25
4.2.2 Команда 37h – Запрос счетчиков операций ФН	27
4.2.3 Команда 38h – Запрос счетчиков ФН по заданному типу расчетов.....	29
4.2.4 Команда 39h – Запрос счётчиков итогов непереданных документов	30
4.2.5 Команда 3Ah – Запрос формата ФН	31
4.2.6 Команда 3Bh – Запрос оставшегося срока действия ФН.....	32
4.2.7 Команда 3Dh – Запрос ресурса свободной памяти в ФН	32
4.2.8 Команда A7h – Запрос общего размера данных, переданных командой 07h или командой B7h	33

4.2.9	Команда AVh – переход на повышенную скорость работы по UART.....	34
4.3	Общие команды для формирования фискальных документов	34
4.3.1	Логика обмена данными при формировании фискальных документов	34
4.3.2	Команда 06h – Отменить документ	35
4.3.3	Команда 07h – Передать данные документа.....	35
4.4	Команды для формирования фискальных документов об изменении состояния ФН и ККТ	37
4.4.1	Команда 02h – Начать отчет о регистрации/перерегистрации	37
4.4.2	Команда 03h – Сформировать отчет о регистрации/перерегистрации	39
4.4.3	Команда 04h – Начать закрытие ФН.....	43
4.4.4	Команда 05h – Закрыть ФН	44
4.5	Команды формирования отчетов о регистрации/перерегистрации.....	45
4.5.1	Команда A2h – Начать отчет о регистрации/перерегистрации....	45
4.5.2	Команда A3h – Сформировать отчет о регистрации/перерегистрации	46
4.6	Команды формирования фискальных документов о расчётах.....	49
4.6.1	Команда 10h – Запрос параметров текущей смены.....	49
4.6.2	Команда 11h – Начать открытие смены	50
4.6.3	Команда 12h – Открыть смену	51
4.6.5	Команда 14h – Закрыть смену	53
4.6.6	Команда 15h – Начать формирование чека (БСО)	54
4.6.7	Команда 16h – Сформировать чек	55
4.6.8	Команда 17h – Начать формирование чека коррекции (БСО).	58
4.6.9	Команда 18h – Начать формирование отчета о текущем состоянии расчетов.....	59
4.6.10	Команда 19h – Сформировать отчет о текущем состоянии расчетов.....	60
4.7	Команды информационного обмена с Сервером ОФД.....	61
4.7.1	Команда 20h – Получить статус информационного обмена	61
4.7.2	Команда 21h – Передать статус транспортного соединения с Сервером ОФД.....	63
4.7.3	Команда 22h – Начать чтение Сообщения для Сервера ОФД	64
4.7.4	Команда 23h – Прочитать блок сообщения для Сервера ОФД....	64
4.7.5	Команда 24h – Отменить чтение Сообщения для Сервера ОФД.....	65
4.7.6	Команда 26h – Передать Квитанцию от Сервера ОФД	66
4.8	Команды получения данных из Архива ФН	68
4.8.1	Команда 40h – Найти фискальный документ по номеру.....	68

4.8.2	Команда 41h – Запрос квитанции о получении фискального документа ОФД по номеру документа	69
4.8.3	Команда 42h – Запрос количества ФД, на которые нет квитанции	70
4.8.4	Команда 43h – Запрос итогов открытия ФН	70
4.8.5	Команда 43h – Запрос итогов регистрации/перерегистрации ККТ (вариант 2).....	72
4.8.6	Команда 44h – Запрос параметра открытия ФН.....	73
4.8.7	Команда 44h – Запрос параметра открытия ФН (вариант 2).....	74
4.8.8	Команда 45h – Запрос фискального документа в TLV формате	75
4.8.9	Команда 46h – Чтение TLV фискального документа	76
4.8.1	Команда 47h – Чтение TLV параметров открытия ФН	77
4.9	Команды получения данных из Архива ФН в режиме поддержки ФФД 1.1 и 1.2	78
4.9.1	Команда 0x50 – Найти фискальный документ формата по номеру	78
4.10	Команды для работы с маркированными товарами	82
4.10.1	Алгоритм работы с маркированными товарами.....	82
4.10.1	Команда B0h – Запрос статуса ФН по работе с кодами маркировки	83
4.10.2	Команда B1h – Передать код маркировки для проверки в ФН....	85
4.10.3	Команда B2h – Сохранить результаты проверки КМ.....	88
4.10.4	Команда B3h – Очистить все результаты проверки КМ.....	89
4.10.5	Команда B5h – Сформировать запрос о коде маркировки.....	90
4.10.6	Команда B6h – Передать ответ на запрос о КМ	93
4.10.7	Команда B7h – Передать данные для формирования фискальных документов, содержащих данные о маркированных товарах	95
4.11	Команды для работы с уведомлениями о реализации маркированного товара	101
4.11.1	Алгоритм передачи уведомлений	101
4.11.2	Команда BAh – Получить состояние по передачи уведомлений	101
4.11.1	Команда BBh – Начать чтение уведомления	102
4.11.1	Команда BCh – Прочитать блок данных уведомления.....	103
4.11.1	Команда BDh – Отменить чтение уведомления	105
4.11.2	Команда BEh – Завершить чтение уведомления	105
4.11.3	Команда BFh – Передать квитанцию на уведомление.....	106
4.12	Команды для выгрузки уведомлений для ККТ в автономном режиме.....	108

4.12.1	Алгоритм выгрузки уведомлений.....	108
4.12.2	Общие коды ответа, возвращаемые командами для передачи уведомлений.....	109
4.12.3	Команда D3h – Начать сессию выгрузку уведомлений, или получить состояние текущей сессии.....	109
4.12.1	Команда D4h – Перейти к следующему уведомлению, или получить параметры текущего уведомления.....	110
4.12.1	Команда D5h – Прочитать блок данных текущего уведомления.....	111
4.12.2	Команда D6h – Подтвердить выгрузку уведомления или получить информацию по неподтверждённым уведомлениям .	112
4.13	Команды обмена с сервером обновления ключей проверки КМ.....	114
4.13.1	Процедура получения сетевого адреса АС ОКП.....	114
4.13.2	Регламент проведение процедуры обновления ключей проверки КМ.....	114
4.13.3	Отображение результатов проведенной процедуры обновления ключей проверки КМ.....	115
4.13.4	Процедура обновления ключей проверки КМ.....	116
4.13.5	Процедура взаимодействия ККТ с сервером АС ОКП.....	117
4.13.6	Команда D0h – Получить запрос на обновление ключей проверки.....	117
4.13.7	Команда D1h – Передать ответ на запрос на обновление ключей проверки.....	118
4.13.8	Команда D7h – Получить адрес сервера обновления ключей проверки.....	120
5.	Приложения.....	122
5.1	Форматы фискальных данных, формируемых при выгрузке из Архива ФН.....	122
5.1.1	Тип документа – Отчет о регистрации ККТ для ФН в режиме поддержки ФФД 1.0.....	122
5.1.2	Тип документа – Отчет о регистрации ККТ для ФН-1.1.....	122
5.1.3	Тип документа – Отчет об изменении параметров регистрации ККТ.....	123
5.1.4	Тип документа – Отчет об изменении параметров регистрации ККТ ФН-1.1.....	123
5.1.5	Тип документа – Кассовый чек или Бланк строгой отчетности (БСО).....	124
5.1.6	Тип документа – Открытие смены.....	124
5.1.7	Тип документа – Отчет о закрытии смены.....	124
5.1.8	Тип документа – Отчет о закрытии фискального накопителя...	124
5.1.9	Тип документа – Отчет о текущем состоянии расчетов.....	125

5.1.10	Формат данных Подтверждения оператор, формируемых при выгрузке из Архива ФН	125
5.3	Список реквизитов (тегов TLV), которые формирует ФН в режиме поддержки ФФД 1.1	126
5.4	Список реквизитов (тегов TLV), которые формирует ФН в режиме поддержки ФФД 1.2	126
5.5	Описание используемых типов данных.....	127

1. ОБЩИЕ ПОЛОЖЕНИЯ

1.1 Область применения

Настоящий протокол информационного обмена между контрольно-кассовой техникой и фискальным накопителем (далее – Протокол) устанавливает порядок информационного обмена между контрольно-кассовой техникой и фискальным накопителем обязательный для исполнения в фискальном накопителе и контрольно-кассовой технике.

1.2 Список сокращений

В Протоколе используются следующие сокращения и обозначения:

Архив ФН	– память ФН, в которой хранятся фискальные документы и фискальные данные в электронной форме, подлежащие хранению в ФН, считыванию и передаче из ФН
БСО	– бланк строгой отчетности
ККТ	– контрольно-кассовая техника
КС	– криптографический сопроцессор
КМ	– код маркировки товара, маркированного средством идентификации
ОФД	– оператор фискальных данных
ОИСМ	– оператор информационной системы маркировки
ФД	– фискальный документ
ФН	– фискальный накопитель
ФН-1	– фискальный накопитель, обеспечивающий формирование ФД в соответствии с ФФД, имеющим номер версии ФФД «1.0» и «1.05»
ФН-1.2	– фискальный накопитель, обеспечивающий формирование ФД в соответствии с ФФД, имеющим номер версии ФФД «1.2» и «1.1»
ФПА	– фискальный признак сообщения для архива
ФПД	– фискальный признак документа
ФПО	– фискальный признак оператора
ФФД	– Форматы фискальных документов, обязательные к использованию, утвержденные приказом ФНС России от 14 сентября 2020 г. № ЕД-7-20/662@
ФФД-1.0	– ФФД, имеющий номер версии ФФД «1.0»
ФФД-1.05	– ФФД, имеющий номер версии ФФД «1.05»
ФФД-1.1	– ФФД, имеющий номер версии ФФД «1.1»
ФФД-1.2	– ФФД, имеющий номер версии ФФД «1.2»

2. ПРОТОКОЛ ИНФОРМАЦИОННОГО ОБМЕНА МЕЖДУ ККТ И ФН ФИЗИЧЕСКОГО И КАНАЛЬНОГО УРОВНЯ

2.1 Физический интерфейс между ККТ и ФН

Информационный обмен между ФН и ККТ осуществляется с использованием разъема, имеющего 11 контактов.

Вид ФН со стороны разъема показан на рисунке 1.

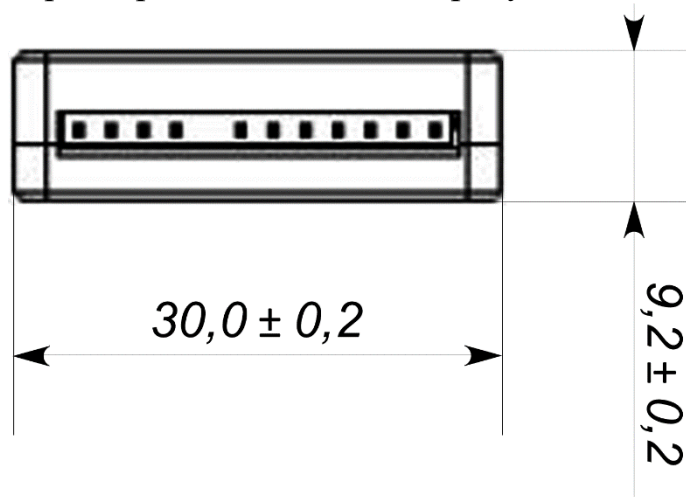


Рис. 1

Назначение контактов разъема ФН приведено в Таблице 1.

Таблица 1

Номер позиции контакта	Наименование линии	Назначение
1	GND	Общий провод
2		Не используется
3		Не используется
4		Не используется
5	Нет контакта	
6	VIN	Линия питания ФН
7	GND	Общий провод
8	SELECT	Линия выбора интерфейса
9	SCL	Линия синхронизации I ² C Линия для подключения TxD при использовании UART

Номер позиции контакта	Наименование линии	Назначение
10	SDA	Линия данных I ² C Линия для подключения RxD при использовании UART
11		Не используется
12		Не используется

Электропитание ФН, за исключением энергонезависимого таймера, обеспечивает ККТ. Напряжение питания должно быть $+3,3 \text{ В} \pm 0,2 \text{ В}$ или $5 \text{ В} \pm 0,5 \text{ В}$, потребляемый ток не более 300 мА.

В качестве интерфейсов физического и канального уровней для информационного обмена между ФН и ККТ должен использоваться один из следующих интерфейсов:

- Последовательный интерфейс UART.
- Последовательный интерфейс I²C.

ФН, до момента установки в ККТ, должен обеспечивать возможность информационного обмена с ККТ с использованием любого из интерфейсов, указанных в настоящем пункте.

2.2 Выбор последовательного интерфейса

Информационный обмен между ККТ и ФН должен осуществляться по одному из интерфейсов, выбранных в момент установки ФН в ККТ. Выбор интерфейса осуществляется путем выбора уровня сигнала на линии SELECT.

Для информационного обмена между ККТ и ФН с использованием интерфейса I²C линия SELECT должна быть объединена с GND. Для информационного обмена между ККТ и ФН с использованием интерфейса UART линию SELECT можно оставить без подключения или соединить с линией питания VIN.

2.3 Интерфейс I²C

Схема подключения ФН для информационного обмена между ККТ и ФН с использованием интерфейса I²C приведена на рисунке 2.

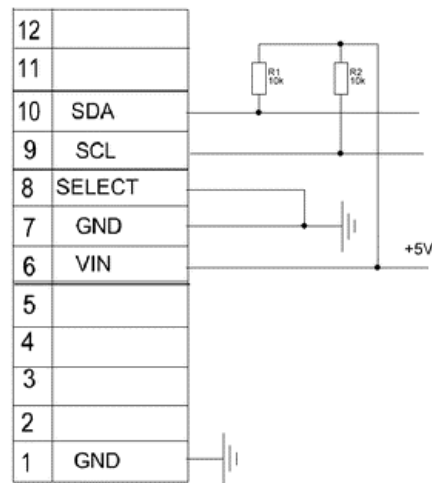


Рис. 2

2.4 Особенности применения интерфейса I²C

ФН всегда является подчинённым узлом интерфейса (I²C-Slave). ККТ всегда является управляющим узлом интерфейса (I²C-Master). Инициатором обмена всегда выступает ККТ.

Значение адреса ФН на шине I²C – 2. Размер передаваемых пакетов ограничен максимальной длиной данных равной 1536 байт (вместе со служебными полями размер пакета составляет 1542 байта). Рекомендуемая скорость обмена – 100 кбит/с.

Сигнал Slave должен подтверждать все байты посылки, включая и последний байт. Сигнал Master должен подтверждать все байты посылки, кроме последнего байта.

ФН, при выполнении команд, недоступен для коммуникации, ККТ в этом случае, при выдаче на шину START запроса с адресом ФН, в ответ получает сигнал NACK.

ККТ может повторно запросить чтение ответа на последнюю команду, которую она подавала в ФН, до тех пор, пока ФН не получит новую команду.

На стороне ККТ обязательно должны быть установлены сопротивления для линий SDA и SCL, указанные на рисунке 2.

2.5 Интерфейс UART

Схема подключения ФН для информационного обмена между ККТ и ФН с использованием интерфейса UART (уровни напряжения TTL, от 0 до +5В) приведена на рисунке 3.

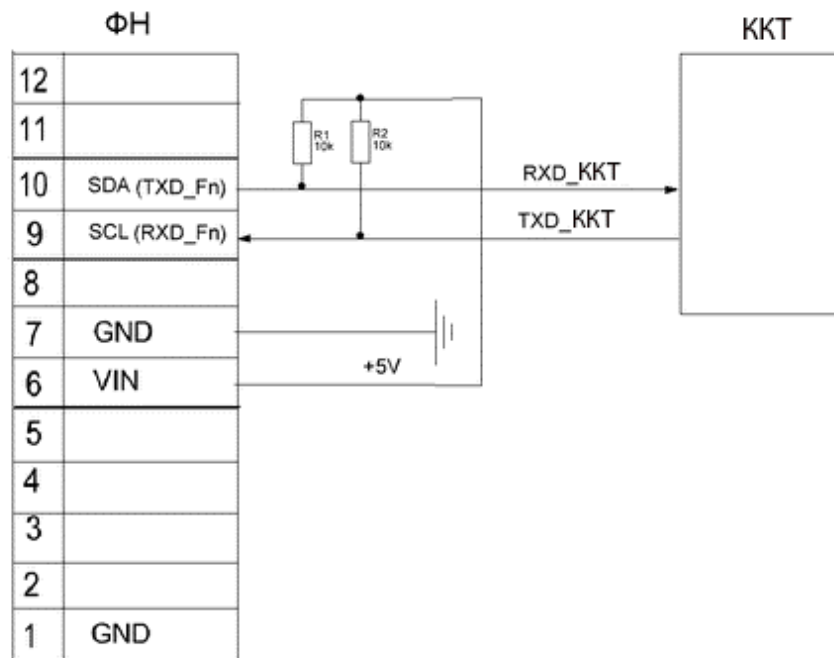


Рис. 3

При этом должны использоваться следующие параметры интерфейса UART:

- 1 стартовый бит;
- 8 бит данных;
- бит контроля чётности не используется (NOPARITY);
- 1 стоповый бит;
- начальная скорость 115200 бит/с.

ККТ может запросить повторную передачу ответа на предыдущую команду ФН передав в ФН сигнал ENQ (05h).

3. ПРОТОКОЛ ИНФОРМАЦИОННОГО ОБМЕНА МЕЖДУ ККТ И ФН ПРИКЛАДНОГО УРОВНЯ

3.1 Структура информационного обмена между ККТ и ФН

Структура протокола информационного обмена между ККТ и ФН построена на обмене сообщениями. Протокол работает в архитектуре клиент-сервер, причем в роли сервера выступает ФН.

ФН принимает от ККТ входящее сообщение, в ответ на которое посылает ответное сообщение. Входящие сообщения от ККТ содержат команды, ответные сообщения от ФН содержат данные ответа (результаты выполнения команды).

Максимальный размер данных сообщения установлен в 1536 байт.

Поле контрольной суммы входящего сообщения и ответного сообщения CRC16 рассчитывается по всем байтам сообщения кроме MSG_START.

3.2 Формат входящего сообщения от ККТ

Формат входящего сообщения от ККТ и длина полей сообщения в байтах приведены в Таблице 2.

Таблица 2

Смещение	Поле	Длина	Значение
0	MSG_START	1	04h – признак начала сообщения
1	LEN	2	Длина сообщения, формат LE. Длина сообщения равна N (длина данных) + 1 байт (код команды)
3	CMD	1	Код команды
4	DATA	N	Данные (входные параметры), в соответствии с форматом команды
4+N	CRC16	2	Контрольная сумма. Равна результату преобразования всех байтов сообщения, кроме байта поля MSG_START, вычисленному в соответствии с алгоритмом CRC16-CCITT, формат LE, полином 0x1021

3.3 Формат ответного сообщения ФН

Формат ответного сообщения ФН и длина полей сообщения в байтах приведены в Таблице 3.

Таблица 3

Смещение	Поле	Длина	Значение
0	MSG_START	1	04h – признак начала сообщения
1	LEN	2	Длина сообщения, формат LE, Длина сообщения равна N (длина данных) +1 байт (код команды)
3	ANSWER	1	Код ответа
4	DATA	N	Возвращаемые данные, в соответствии с форматом команды и кодом ответа
4+N	CRC16	2	Контрольная сумма. Равна результату преобразования всех байтов сообщения, кроме байта поля MSG_START, вычисленному в соответствии с алгоритмом CRC16-CCITT, формат LE, полином 0x1021

3.4 Коды ответов ФН и флаги предупреждения ФН

Возвращаемый ФН код ответа содержит в младших 7 битах поля ANSWER значение «код ответа».

Старший бит в поле ANSWER –это бит предупреждения, который выставляется, когда ФН сигнализирует о выставлении одного из флагов в байте флагов предупреждения ФН. Подробные данные о предупреждении ККТ может получить от ФН по запросу статуса ФН.

3.4.1 Универсальные коды ответов ФН

Универсальные коды ответов ФН, которые могут быть получены в ответ на любую команду, приведены в Таблице 4.

Таблица 4

Код	Описание	Комментарий
00h	Успешное выполнение команды	
01h	Неизвестная команда, неверный формат посылки или неизвестные параметры	Команда с таким кодом не найдена, или формат, длина, состав (тип, формат) параметров не соответствует протоколу

3.4.2 Специальные коды ответов ФН

Полный список универсальных кодов ответа ФН приведен в Таблице 5, значения кодов ответа для отдельных команд приводятся в описании к каждой команде.

Таблица 5

Код	Описание	Комментарий
02h	Другое состояние ФН	Данная команда требует другого состояния ФН или должны быть выполнены условия выполнения команды
03h	Отказ ФН	Запросить расширенные сведения о причинах отказа. Перезапустить ФН
04h	Отказ КС	Запросить расширенные сведения о причинах отказа. Перезапустить ФН
05h	Параметры команды не соответствуют сроку жизни ФН	Необходимо поменять параметры команды
07h	Некорректная дата и/или время	Дата и время операции не соответствуют установленным требованиям
08h	Нет запрошенных данных	Запрошенные данные отсутствуют в Архиве ФН
09h	Некорректное значение параметров команды	Параметры команды имеют правильный формат, но их значение неверно
0Ah	Некорректная команда. (Код ответа формируется только в случае, если ФН активизирован в режиме поддержки ФФД-1.1)	В данном режиме функционирования ФН команда не разрешена
0Bh	Неразрешенные реквизиты. (Код ответа формируется только в случае, если ФН активизирован в режиме поддержки ФФД-1.1)	Во входящем сообщении ККТ с кодом команды 07h ККТ передает в ФН данные, которые должен формировать ФН. Номер некорректного реквизита, переданного ККТ в ФН, передается ФН в ККТ в данных ответа (UInt16, LE)

Код	Описание	Комментарий
0Ch	Дублирование данных	ККТ передает данные, которые уже были переданы в составе данного документа. Номер дублируемого реквизита передаётся в данных ответа (Uint16, LE)
0Dh	Отсутствуют данные, необходимые для корректного учета в ФН	Для корректного учета и хранения фискальных данных, требуется передача недостающих данных в ФН Для команд завершения чеков может содержать доп. байт ответа, указывающий на недостающие суммы по разным видам оплаты
0Eh	Количество позиций в документе, превысило допустимый предел	ФН передает в ККТ этот код ответа, если максимальное число позиций, превышает допустимые пределы
10h	Превышение размеров TLV данных	Размер передаваемых данных, имеющих TLV структуру, превысил допустимый
11h	Нет транспортного соединения	Транспортное соединение (ТС) отсутствует. Необходимо установить ТС с ОФД и передать в ФН команду «Транспортное соединение с ОФД»
12h	Исчерпан ресурс ФН	Требуется закрытие ФН
14h	Ограничение ресурса ФН	<p>Может быть выдан в нескольких случаях, в сочетании с флагами предупреждений.</p> <p>Если стоит флаг «Превышено время ожидания ответа ОФД», то это значит, что время нахождения в очереди самого старого сообщения на выдачу более 30 календарных дней. Только ККТ в режиме передачи данных. Необходимо передать сообщения в ОФД.</p> <p>Если стоит флаг «Архив ФН заполнен на 90%», то это означат, что Архив</p>

Код	Описание	Комментарий
		<p>ФН полностью заполнен – необходимо закрыть ФН.</p> <p>Если флаги предупреждений отсутствуют, то это означает, что ресурс 30 дневного хранения для документов для ОФД исчерпан</p>
16h	Продолжительность смены превышена	Продолжительность смены превысила 24 часа. Требуется закрыть смену
17h	Некорректные данные о промежутке времени между фискальными документами	Данные о промежутке времени между формируемым и предыдущим фискальным документом, указанные ККТ, более чем на 5 минут превышают данные об этом промежутке времени, определенными по таймеру ФН
18h	Некорректный реквизит, переданный ККТ в ФН	Реквизит, переданный ККТ в ФН, не соответствует установленным требованиям
19h	Реквизит не соответствует установкам при регистрации	<p>1) Реквизит содержит признак «продажа подакцизного товара», отчет о регистрации или текущий отчет об изменении параметров регистрации, хранящийся в ФН, не содержит признак «продажа подакцизного товара»</p> <p>2) Реквизит «Код налогообложения» имеет значение, не соответствующее установленному в отчете об изменении параметров регистрации</p>
20h	Код обработки ответа в ФН: некорректный ответ	Ответ не может быть принят
23h	Отрицательный ответ сервиса обновления ключей проверки КМ	Сервис обновления ключей проверки КМ уведомил об отказе в выполнении запроса

Код	Описание	Комментарий
24h	Неизвестный ответ сервиса обновления ключей проверки кодов проверки	
30h	Требуется повтор процедуры обновления ключей проверки КМ	
32h	Запрещена работа с маркированным товарами	При активации ФН 1.2 не был установлен признак работы с маркированными товарами
33h	Неверная последовательность команд группы Vxh	Нарушена правильная последовательность подачи команд для обработки маркированных товаров
34h	Работа с маркированными товарами временно заблокирована	Область временного хранения уведомлений о реализации маркированного товара полностью заполнена. Невозможно формирование новых уведомлений
35h	Переполнена таблица проверки кодов маркировки	ФН допускает включение чек не более 128 КМ. ФН сохраняет результаты проверки КМ в таблице проверки
36h	Превышен период 90 дней со времени последнего обновления ключей проверки	Произвести процедуру обновления ключей проверки КМ
3Ch	В блоке TLV отсутствуют необходимые реквизиты	В переданном блоке данных, который должен содержать реквизиты в TLV формате отсутствуют необходимые реквизиты. Такой код обработки может сопровождаться в ответе ФН номером отсутствующего реквизита в формате Uint16, LE
3E	В реквизите 2007 содержится КМ, который ранее не проверялся в ФН	

3.5 Данные, хранимые в ФН

Категории фискальных документов и их данных, записываемые в память ФН:

Фискальные документы об изменении состояния ФН и ККТ:

- отчет о регистрации;
- отчет об изменении параметров регистрации;
- отчет об изменении параметров регистрации в связи с заменой ФН;
- отчет о закрытии фискального накопителя.

Фискальные документы о расчётах:

- отчёт об открытии смены;
- кассовый чек;
- БСО;
- чек коррекции;
- БСО коррекции;
- отчёт о закрытии смены ККТ;
- отчет о текущем состоянии расчетов.

Фискальные документы для передачи ОИСМ:

- запрос о коде маркировки;
- уведомление о реализации маркированного товара.

Фискальные документы, принимаемые от ОИСМ:

- ответ на запрос;
- квитанция на уведомление.

Фискальные документы от ОФД:

- подтверждение оператора.

Отчет о регистрации, отчет об изменении параметров регистрации и отчет об изменении параметров регистрации в связи с заменой ФН далее могут сокращенно именоваться отчет о регистрации/перерегистрации.

Отчет о регистрации и отчет об изменении параметров регистрации в связи с заменой ФН далее могут сокращенно именоваться отчет об открытии ФН.

3.6 Этапы применения ФН

Команды протокола информационного обмена между ККТ и ФН прикладного уровня, доступные для информационного обмена между ФН и ККТ, зависят от этапа применения ФН.

В процессе применения ФН проходит различные этапы, переходя от одного этапа применения к другому этапу применения. Переход от одного этапа применения ФН к другому этапу применения ФН происходит только в одном направлении, возврат от текущего этапа применения ФН к предыдущему этапу применения ФН невозможен.

ФН имеет следующие этапы применения:

1 этап. Готовность ФН к формированию отчета о регистрации ККТ или отчета об изменении параметров регистрации, сформированного в связи с заменой ФН;

2 этап. Эксплуатация ФН с формированием фискальных документов о расчетах, отчетов об изменении параметров регистрации (кроме отчета об изменении параметров регистрации в связи с заменой ФН) и отчета о закрытии фискального накопителя;

3 этап. Передача фискальных документов ОФД без формирования фискальных документов о расчетах;

4 этап. Обеспечение возможности считывания фискальных данных, хранящихся в памяти ФН.

1-й этап применения ФН завершается формированием отчета о регистрации ККТ или отчета об изменении параметров регистрации, сформированного в связи с заменой ФН. Процедура от момента начала формирования отчета о регистрации ККТ или отчета об изменении параметров регистрации, сформированного в связи с заменой ФН до момента завершения его формирования далее именуется Активизацией ФН.

2-й этап применения ФН завершается формированием отчета о закрытии фискального накопителя. Процедура от момента формирования отчета о регистрации ККТ или отчета об изменении параметров регистрации, сформированного в связи с заменой ФН до момента начала формирования отчета о закрытии ФН, далее именуется формированием ФД. Процедура от момента начала формирования отчета о закрытии фискального накопителя до момента завершения его формирования далее именуется закрытием ФН.

3-й этап применения ФН, используемого в ККТ, применяемой в режиме передачи данных, завершается получением от ОФД подтверждения оператора для отчета о закрытии фискального накопителя. Процедура от момента формирования отчета о закрытии фискального накопителя до момента получения для него подтверждения оператора далее именуется информационным обменом с ОФД. ФН, используемый в ККТ, применяемой в автономном режиме, на 3-м этапе не применяется и переходит от применения на 2-м этапе к применению на 4-м этапе.

4-й этап применения ФН завершается по окончании пяти лет с момента перехода ФН на 4-й этап применения. Процедура от момента перехода ФН на 4-й этап применения до момента окончания 4-го этапа применения ФН далее именуется получение данных из Архива ФН.

Доступность команд на различных этапах применения ФН приведена в Таблице 6.

Таблица 6

Группа команд (или команда)	Этап применения ФН			
	1 этап	2 этап	3 этап	4 этап
Статусные команды	Да	Да	Да	Да
Активизация ФН	Да	Нет	Нет	Нет
Формирование ФД	Нет	Да	Нет	Нет
Закрытие ФН	Нет	Да	Нет	Нет
Информационный обмен с ОФД	Нет	Да	Да	Нет
Получение данных из Архива ФН	Да	Да	Да	Да

4. ОПИСАНИЕ ПРОГРАММНОГО ИНТЕРФЕЙСА ФИСКАЛЬНОГО НАКОПИТЕЛЯ

4.1 Служебные команды ФН

4.1.1 Команда 30h – Запрос статуса ФН

Команду 30h ККТ использует для запроса текущего состояния ФН.

4.1.1.1 Входные параметры

Входные параметры отсутствуют.

4.1.1.2 Возвращаемые данные

Таблица 7

Наименование	Тип	Длина	Комментарий
Состояние ФН	Byte	1	См. Таблицу 8
Текущий документ для ОФД	Byte	1	00h – Нет открытого документа 01h – Отчёт о регистрации 02h – Отчёт об открытии смены 04h – Кассовый чек 08h – Отчёт о закрытии смены 10h – Отчёт о закрытии фискального накопителя 11h – Бланк строкой отчетности 12h - Отчет об изменении параметров регистрации в связи с заменой ФН 13h – Отчет об изменении параметров регистрации 14h – Кассовый чек коррекции 15h – БСО коррекции 17h – Отчет о текущем состоянии расчетов
Данные документа		1	0 – нет данных документа 1 – получены данные документа
Состояние смены	Byte	1	0 – смена закрыта 1 – смена открыта
Флаги предупреждения	Byte	1	См. Таблицу 9

Наименование	Тип	Длина	Комментарий
Дата и время	DATE_TIME	5	Дата и время последнего документа
Номер ФН	ASCII	16	Номер ФН в виде строки ASCII
Номер последнего ФД	Uint32, LE	4	

Состояния, в которых ФН находится на каждом из этапов его применения, кодируются битами в соответствии с Таблицей 8.

Таблица 8

Бит 3	Бит 2	Бит 1	Бит 0	Этап применения ФН (код состояния)
0	0	0	1	Этап 1 (1)
0	0	1	1	Этап 2 (3)
0	1	1	1	Этап 3 (7)
1	1	1	1	Этап 4 (15)

Предупреждения кодируются битами в соответствии с Таблицей 9.

Таблица 9

Бит 7	Бит 6	Бит 5	Бит 4	Бит 3	Бит 2	Бит 1	Бит 0	Описание
0	0	0	0	0	0	0	1	Срочная замена ФН (до окончания срока действия 3 дня)
0	0	0	0	0	0	1	0	Исчерпание ресурса ФН (до окончания срока действия 30 дней)
0	0	0	0	0	1	0	0	Переполнение памяти ФН (Архив ФН заполнен на 99%)
0	0	0	0	1	0	0	0	Превышено время ожидания ответа ОФД
0	0	0	1	0	0	0	0	Отказ по данным форматно-логического контроля (признак передается в Подтверждении от ОФД)

Бит 7	Бит 6	Бит 5	Бит 4	Бит 3	Бит 2	Бит 1	Бит 0	Описание
0	0	1	0	0	0	0	0	Требуется настройка ККТ (признак передается в Подтверждении от ОФД)
0	1	0	0	0	0	0	0	ОФД аннулирован (признак передается в Подтверждении от ОФД)

4.1.2 Команда 31h – Запрос номера ФН

4.1.2.1 Входные параметры

Входные параметры отсутствуют.

4.1.2.2 Возвращаемые данные

Таблица 10

Наименование	Тип	Длина
Номер ФН	ASCII	16

4.1.3 Команда 32h – Запрос срока действия ФН

4.1.3.1 Входные параметры

Входные параметры отсутствуют.

4.1.3.2 Возвращаемые данные

Таблица 11

Наименование	Тип	Длина	Комментарий
Срок действия ФН	DATE	3	Год, месяц, день окончания срока действия ФН
Количество отчетов о регистрации/перерегистрации, которые могут быть сформированы	Byte	1	
Количество сформированных отчетов о регистрации/перерегистрации	Byte	1	

4.1.4 Команда 33h – Запрос версии ФН

4.1.4.1 Входные параметры

Входные параметры отсутствуют.

4.1.4.2 Возвращаемые данные

Таблица 12

Наименование	Тип	Длина	Комментарий
Строка версии программного обеспечения ФН	ASCII	16	
Тип программного обеспечения ФН	Byte	1	0 – опытный образец 1 – серийное изделие

4.1.5 Команда 35h – Запрос последних ошибок ФН

Команда позволяет запросить диагностические данные о работе ФН.

Получаемые данные необходимо сохранять для проведения проверки исправности ФН.

4.1.5.1 Входные параметры

Входные параметры отсутствуют.

4.1.5.2 Возвращаемые данные

Таблица 13

Наименование	Тип	Длина	Комментарий
Детализация данных об отказе	DataN	N (макс. 256 байт)	

4.1.1 Команда 3Fh – Запрос исполнения ФН

4.1.1.1 Входные параметры

Входные параметры отсутствуют.

4.1.1.2 Возвращаемые данные

Таблица 14

Наименование	Тип	Длина	Комментарий
Строка исполнения ФН	ASCII	48	

4.2 Служебные команды ФН

4.2.1 Команда 36h – Запрос счетчиков ФН

Команда исполняется в случае, если ФН осуществляет формирование ФД в соответствии с ФФД-1.1 или ФФД-1.2.

4.2.1.1 Входные параметры

Таблица 15

Наименование	Тип	Длина	Комментарий
Тип счетчиков	Byte	1	0 – счетчики текущей смены 1 – счетчики ФН

4.2.1.2 Возвращаемые данные

Таблица 16

Наименование	Тип	Длина
Номер смены или кол-во смен	UInt16	2
Кол-во операций	UInt32	4
Структура счетчиков кассовых операций с признаком расчета - приход	См. Таблицу 17	76
Структура счетчиков кассовых операций с признаком расчета – возврат прихода	См. Таблицу 17	76
Структура счетчиков кассовых операций с признаком расчета - расход	См. Таблицу 17	76
Структура счетчиков кассовых операций с признаком расчета – возврат расхода	См. Таблицу 17	76
Структура счетчиков операций по чекам коррекций	См. Таблицу 18	44

4.2.1.3 Структура счетчиков кассовых операций чеков

Таблица 17

Наименование	Тип	Длина	Комментарий
Кол-во операций данного признака расчета	Uint 32 LE	4	
Итоговая сумма расчета, указанного в чеке (БСО)	Uint48, LE	6	ККТ должна контролировать равенство этой величины сумме по всем 5 видам оплаты
Итоговая сумма по чекам (БСО) наличными	Uint48, LE	6	
Итоговая сумма по чекам (БСО) электронными	Uint48, LE	6	
Итоговая сумма по чеку (БСО) предоплатой (зачетом аванса)	Uint48, LE	6	
Итоговая сумма по чеку (БСО) постоплатой (в кредит)	Uint48, LE	6	
Итоговая сумма по чеку (БСО) встречным предоставлением	Uint48, LE	6	
Итоговая сумма НДС чека по ставке 18%	Uint48, LE	6	
Итоговая сумма НДС чека по ставке 10%	Uint48, LE	6	
Итоговая сумма расчета по чеку с НДС по ставке 0%	Uint48, LE	6	
Итоговая сумма расчета по чеку без НДС	Uint48, LE	6	
Итоговая сумма НДС чека по расч. ставке 18/118	Uint48, LE	6	
Итоговая сумма НДС чека по расч. ставке 10/110	Uint48, LE	6	

4.2.1.4 Структура счетчиков кассовых операций чеков коррекции

Таблица 18

Наименование	Тип	Длина	Комментарий
Кол-во чеков коррекций со всеми признаками расчётов	Uint32, LE	4	
Кол-во чеков коррекций с признаком расчета «Приход»	Uint32, LE	4	
Итоговая сумма по чекам коррекции с признаком расчета «Приход»	Uint48, LE	6	
Кол-во чеков коррекций с признаком расчета «Возврат прихода»	Uint32, LE	4	
Итоговая сумма по чекам коррекции с признаком расчета «Возврат прихода»	Uint48, LE	6	
Кол-во чеков коррекций с признаком расчета «Расход»	Uint32, LE	4	
Итоговая сумма по чекам коррекции с признаком расчета «Расход»	Uint48, LE	6	
Кол-во чеков коррекций с признаком расчета «Возврат расхода»	Uint32, LE	4	
Итоговая сумма по чекам коррекции с признаком расчета «Возврат расхода»	Uint48, LE	6	

4.2.2 Команда 37h – Запрос счетчиков операций ФН

Команда исполняется в случае, если ФН осуществляет формирование ФД в соответствии с ФФД-1.1 или ФФД-1.2.

Команда позволяет узнать кол-во счетчиков по различным типам расчета. Используя команду 0x38 можно запросить итог тех типов расчета, для которых значения количества отличны от 0.

4.2.2.1 Входные параметры

Таблица 19

Наименование	Тип	Длина	Комментарий
Тип счетчиков	Byte	1	0 – счетчики текущей смены 1 – счетчики ФН

4.2.2.2 Возвращаемые данные

Таблица 20

Наименование	Тип	Длина	Комментарий
Номер смены или кол-во смен	UInt16, LE	2	
Кол-во кассовых чеков и чеков коррекции (БСО) со всеми признаками расчета	UInt32, LE	4	
Кол-во чеков и чеков коррекции (БСО) с признаком «Приход»	UInt32, LE	4	
Кол-во чеков и чеков коррекции (БСО) с признаком «Возврат прихода»	UInt32, LE	4	
Кол-во чеков (БСО) и чеков коррекции с признаком «Расход»	UInt32, LE	4	
Кол-во чеков (БСО) и чеков коррекции с признаком «Возврат расхода»	UInt32, LE	4	
Кол-во чеков (БСО) коррекции со всеми признаками расчета	UInt32, LE	4	
Кол-во чеков (БСО) коррекции с признаком «Приход»	UInt32, LE	4	
Кол-во чеков (БСО) коррекции (БСО) с	UInt32, LE	4	

Наименование	Тип	Длина	Комментарий
признаком «Возврат прихода»			
Кол-во чеков (БСО) коррекции (БСО) с признаком «Расход»	UInt32, LE	4	
Кол-во чеков (БСО) признаком «Возврат расхода»	UInt32, LE	4	

4.2.3 Команда 38h – Запрос счетчиков ФН по заданному типу расчетов

Команда выполняется в случае, если ФН осуществляет формирование ФД в соответствии с ФФД-1.1 или ФФД-1.2.

4.2.3.1 Входные параметры

Таблица 21

Наименование	Тип	Длина	Комментарий
Тип счетчиков	Byte	1	0 – счетчики текущей смены 1 – счетчики ФН
Тип расчета	Byte	1	1 – приход 2 – возврат прихода 3 – расход 4 – возврат расхода

4.2.3.2 Возвращаемые данные

Таблица 22

Наименование	Тип	Длина	Комментарий
Структура счетчиков кассовых операций с запрошенным признаком расчета	См. Таблицу 16	76	
Кол-во чеков коррекций с запрошенным признаком	UInt32, LE	4	
Итоговая сумма по чекам коррекции с запрошенным признаком расчета	UInt48, LE	6	

4.2.4 Команда 39h – Запрос счётчиков итогов непереданных документов

Команда исполняется в случае, если ФН осуществляет формирование ФД в соответствии с ФФД-1.1 или ФФД-1.2. Если ФН работает в режиме без передачи данных, то данная команда будет возвращать код ответа 08h – «Нет запрошенных данных».

4.2.4.1 Входные параметры

Входные параметры отсутствуют.

4.2.4.2 Возвращаемые данные

Таблица 23

Наименование	Тип	Длина	Комментарий
Кол-во непереданных чеков и чеков коррекции со всеми признаками расчётов	UInt32, LE	4	
Кол-во чеков и чеков коррекции с признаком расчета «Приход»	UInt32, LE	4	
Итоговая сумма по чекам и чекам коррекции с признаком расчета «Приход»	UInt48, LE	6	
Кол-во чеков и чеков коррекции с признаком расчета «Возврат прихода»	UInt32, LE	4	
Итоговая сумма по чекам и чекам коррекции с признаком расчета «Возврат прихода»	UInt48, LE	6	
Кол-во чеков и чеков коррекции с признаком расчета «Расход»	UInt32, LE	4	
Итоговая сумма по чекам и чекам коррекции с признаком расчета «Расход»	UInt48, LE	6	

Наименование	Тип	Длина	Комментарий
Кол-во чеков и чеков коррекции с признаком расчета «Возврат расхода»	Uint32,LE	4	
Итоговая сумма по чекам и чекам коррекции с признаком расчета «Возврат расхода»	Uint48, LE	6	

4.2.5 Команда 3Ah – Запрос формата ФН

4.2.5.1 Входные параметры

Входные параметры отсутствуют.

4.2.5.2 Возвращаемые данные

Таблица 24

Наименование	Тип	Длина	Комментарий
Код формата ФФД, используемый в ФН	Byte	1	Версия ФФД, с которой работает ФН, выбирается при активизации ФН. Возможные значения данного поля: 0 – если ФН не активизирован 1 – ФН 1.2, работающий в режиме поддержки ФФД-1.0 (1.05); 3 – ФН 1.2, работающий в режиме поддержки ФФД-1.1; 4 – ФН 1.2, работающий в режиме поддержки ФФД-1.2
Код версии ФФД, которую может поддерживать ФН	Byte	1	Для ФН 1.2 имеет значение «4»

4.2.6 Команда 3Vh – Запрос оставшегося срока действия ФН.

4.2.6.1 Входные параметры

Таблица 25

Наименование	Тип	Длина	Комментарий
Дата и время	DATE TIME	5	Дата не может быть меньше даты активизации ФН в составе ККТ

4.2.6.2 Возвращаемые данные

Таблица 26

Наименование	Тип	Длина	Комментарий
Срок действия ФН	Uint16 LE	2	Количество дней, оставшихся до истечения срока действия ФН

Особенности исполнения команды – дата и время во входных параметрах не изменяет дату и время, установленные в ФН по дате и времени последней операции. Значение равное 0 будет возвращено, если дата во входных параметрах установлена позже даты окончания срока действия ФН. Значение времени в параметре запроса игнорируется.

4.2.7 Команда 3Dh – Запрос ресурса свободной памяти в ФН

4.2.7.1 Входные параметры

Входные параметры отсутствуют.

4.2.7.2 Возвращаемые данные

Таблица 27

Наименование	Тип	Длина	Комментарий
Ресурс данных 5-летнего хранения	Uint32,LE	4	Ориентировочное кол-во документов, которые можно создать в ФН
Ресурс данных 30-дневного хранения	Uint32, LE	4	Размер свободной области (в килобайтах) для записи документов 30 хранения. После 30 дней работы значение может колебаться на постоянном уровне

Наименование	Тип	Длина	Комментарий
Ресурс для хранения уведомлений о реализации маркированного товара	Byte	1	Процент заполнения области хранения уведомлений о реализации маркированных товаров для ОИСМ. Параметр не возвращается если ФН зарегистрирован в режиме без поддержки работы с маркированным товарами

4.2.7.3 Примечание

Параметр «Ресурс для хранения уведомлений о реализации маркированного товара» возвращается только если ФН активирован в режиме поддержки форматов ФФД 1.2.

4.2.8 Команда A7h – Запрос общего размера данных, переданных командой 07h или командой B7h

Данную команду рекомендуется использовать для контроля целостности всех переданных данных документа, например, после отказа приема-передачи при выполнении команды 0x07 (для того, чтобы избежать дублирования реквизитов).

4.2.8.1 Входные параметры

Входные параметры отсутствуют.

4.2.8.2 Возвращаемые данные

Таблица 28

Наименование	Тип	Длина	Комментарий
Размер в байтах текущего документа для ОФД	Uint32, LE	4	Общий размер данных документа для ОФД, полученных от ККТ с помощью команды 07h или B7h с доп. кодом 2

Наименование	Тип	Длина	Комментарий
Размер в байтах текущего уведомления о реализации маркированных товаров для ОИСМ	Uint32, LE	4	Текущий размер данных документа для ОИСМ, сформированного ФН из полученных от ККТ данных с помощью команды V7h с доп. кодом 1 или 3

4.2.8.3 Примечание

Параметр «Размер в байтах текущего уведомления о реализации маркированных товаров для ОИСМ» возвращается только если ФН активирован в режиме поддержки форматов ФФД 1.2.

4.2.9 Команда AVh – переход на повышенную скорость работы по UART

ФН после включения всегда работает на скорости 115200 бит/с.

В ФН-1.2 при работе по интерфейсу UART возможно изменять скорость обмена. После подачи данной команды ФН будет работать на установленной скорости, до своего рестарта.

4.2.9.1 Входные параметры

Таблица 29

Наименование	Тип	Длина	Комментарий
Скорость работы	Uint32, LE	4	Повышенная скорость работы ФН, например, 921600

4.2.9.2 Возвращаемые данные

Возвращаемые данные отсутствуют.

4.3 Общие команды для формирования фискальных документов

4.3.1 Логика обмена данными при формировании фискальных документов

Формирование всех фискальных документов производится по следующей единой схеме.

ККТ подает в ФН одну из команд «Начать... [тип фискального документа]», которая начинает новый фискальный документ. При этом для формирования различных фискальных документов используются разные команды и различные наборы параметров.

Затем ККТ входит в цикл передачи в ФН данных документа. Для этого используется команда «Передать данные документа», причем используется единая команда для всех видов фискальных документов.

Затем ККТ завершает цикл передачи в ФН данных фискального документа путем подачи одной из команд «Завершить документ ... [тип фискального документа]». По этой команде ФН завершает фискальный документ и вырабатывает фискальный признак. Для формирования различных фискальных документов используются разные коды команды, параметры и форматы ответа.

Если необходимо прекратить формирование документа, то для всех документов используется единая команда «Отменить документ».

Формирование документа необходимо проводить в едином цикле, без выключения питания. В случае выключения питания необходимо начать процедуру заново.

Логика формирования фискальных документов «Уведомление о реализации маркированного товара» и «Запрос о коде маркировки» приведена в разделе 4.10.

4.3.2 Команда 06h – Отменить документ

Команда отменяет любой ранее начатый фискальный документ. Все данные, введенные с помощью команды 07h «Передать данные документа» удаляются.

4.3.2.1 Входные параметры

Входные параметры отсутствуют.

4.3.2.2 Возвращаемые данные

Возвращаемые данные отсутствуют.

4.3.3 Команда 07h – Передать данные документа

Команда предназначена для передачи из ККТ в ФН данных начатого фискального документа. Данные передаются как список TLV объектов. ФН контролирует правильность TLV (соответствие длин тэгов фактической длине), поэтому необходимо передавать только целые TLV объекты (то есть нельзя разбивать один объект на 2 команды). STLV объект также должен передаваться целиком.

Суммарная длина всех данных, добавляемых с помощью данной команды, зависит от типа фискального документа и приводится в описании команды «Начать... [тип фискального документа]» для каждого из фискальных документов.

ФН не выполняет полный форматно-логический контроль TLV данных.

Допустимо вызывать данную функцию несколько раз, для передачи всех необходимых данных.

В ФН 1.2, работающем в режиме поддержки ФФД 1.1 и ФФД 1.2, проводится проверка реквизитов, задаваемых при формировании кассового чека (БСО) в составе реквизита «предмет расчета» (тег 1059).

При этом не допускается повторение реквизитов, повторение которых не предусмотрено ФФД, задание реквизита, не описанного в ФФД, отсутствие обязательных реквизитов, предусмотренных ФФД.

Реквизиты «признак агента по предмету расчета» (тег 1222) и реквизит «ИНН поставщика» (тег 1226) всегда должны быть указаны вместе, не допускается задание только одного реквизита.

Не допускается указание в составе позиции подакцизного товара, (значение реквизита «признак предмета расчета» (тег 1212) равно 2) если такая возможность не указана в отчете о регистрации или последнем отчете об изменении параметров регистрации, если после отчета о регистрации формировались отчеты об изменении параметров регистрации.

Не допускается вызов данной команды с длиной данных равной 0, то есть без TLV.

4.3.3.1 Входные параметры

Таблица 30

Наименование	Тип	Длина	Комментарий
Данные документа	TLV List	N	Список реквизитов фискального документа (TLV объектов), в соответствии с форматом фискального документа

4.3.3.2 Возвращаемые данные

Возвращаемые данные отсутствуют.

4.3.3.3 Возможные коды ответа

Таблица 31

Код ответа	Описание	Комментарий
02h	Неверное состояние ФН	Выполнение команды не разрешено, возможно, не была выполнена команда «Начать...[тип фискального документа]» для данного документа
10h	Превышение размеров TLV данных	Необходимо выполнить команду «Отменить документ» и начать документ заново, передавая корректный набор TLV данных

Код ответа	Описание	Комментарий
0Ah	Неверная команда	В данном режиме функционирования ФН команда не разрешена
0Bh	Неразрешенный реквизит	В команде 07h ККТ передает в ФН данные, которые должен формировать ФН
0Ch	Дублирование данных	Попытка передать данные, которые уже передавались в составе данного документа
0Eh	Количество позиций, подлежащих учету в документе, превысило разрешенный лимит	ФН возвращает этот отказ, если максимальное число позиций превышает допустимый предел, установленный ФФД
18h	Некорректный формат реквизита	Длина реквизита не соответствует формату
19h	Некорректная попытка продажи подакцизного товара	Отказ генерируется при попытке формирования ФД со сведениями о подакцизном товаре в случае, если в отчете о регистрации или последнем отчете об изменении параметров регистрации (если после формирования отчета о регистрации формировались отчеты об изменении параметров регистрации) не был установлен признак «продажа подакцизного товара»
03h	Отказ ФН	Получить расширенные данные отказа (команда 35h)

4.4 Команды для формирования фискальных документов об изменении состояния ФН и ККТ

4.4.1 Команда 02h – Начать отчет о регистрации/перерегистрации

Эта команда используется в ККТ, не обеспечивающей формирование ФД в соответствии версии ФФД большим, чем 1.05.

Команда начинает формирование одного из следующих отчетов:

- Отчет о регистрации ККТ;
- Отчет об изменении параметров регистрации в связи с заменой ФН;

- Отчет об изменении параметров регистрации.

После выполнения этой команды ФН ожидает получение дополнительных данных с помощью команды «Передать данные документа». Максимальный размер передаваемых данных не может превышать 6 килобайт.

Особенности:

Для отчета о регистрации ККТ:

- ККТ подает команду 02h с параметром 0;
- ККТ передает все необходимые регистрационные данные (кроме тех, которые формирует ФН) используя команду 07h;
- ККТ подает команду 03h, указывая Дату, время, ИНН, Регистрационный номер ККТ, код налогообложения и режим работы.

Для отчета об изменении параметров регистрации ККТ, в связи с заменой ФН:

- ККТ подает команду 02h с параметром 1, выполняется так же, как и Отчет о регистрации;
- ККТ должна использовать тот же регистрационный номер ККТ и ИНН, который ранее был использован при формировании Отчета о регистрации.

Для отчета об изменении параметров регистрации ККТ (без замены ФН):

- Команда разрешена к выполнению, только если уже был сформирован отчет об открытии ФН;
- ККТ подает команду 02h с параметром 2;
- ККТ должна передать новые измененные регистрационные данные, кроме тех, которые формирует ФН, используя команду 07h;
- ККТ подает команду 03h, указывая дату-время, ИНН, Регистрационный номер ККТ, код налогообложения, режим работы;
- В команде 03h в дополнительном параметре ККТ передает параметр «Код причины перерегистрации».

4.4.1.1 Входные параметры

Таблица 32

Наименование	Тип	Длина	Комментарий
Тип отчета	Byte	1	Возможные значения: 00 – Отчет о регистрации 01 – Отчет об изменении параметров регистрации в связи с заменой ФН 02 – Отчет об изменении параметров регистрации В случае, если параметр в команде отсутствует, то значение по умолчанию 00

4.4.1.2 Возвращаемые данные

Возвращаемые данные отсутствуют.

4.4.1.3 Возможные коды ответа

Таблица 33

Код ответа	Описание	Комментарий
02h	Некорректно определено состояние ФН	Выполнение этой команды в данный момент не разрешено или формирование данного ФД не допустимо (возможно, ФН переведен на другой этап применения)

4.4.2 Команда 03h – Сформировать отчет о регистрации/перерегистрации

Данная команда завершает формирование отчета о регистрации/перерегистрации и переводит ФН на 2-й этап эксплуатации. До её вызова должны быть выполнены команды «Начать отчет о регистрации/перерегистрации» и «Передать данные документа». Выполнение данной команды означает, что ФН будет работать в режиме формирования документов в формате ФФД-1.0 или ФФД 1.05.

4.4.2.1 Входные параметры

В зависимости от типа отчета, который был передан в команде 02h возможно два набора входных параметров

Входные параметры для отчета о регистрации ККТ или для отчета о перерегистрации ККТ с заменой ФН приведены в Таблице 34.

Таблица 34

Наименование	Тип	Длина	Комментарий
Дата и время	DATE_TIME	5	
ИНН	ASCII	12	
Регистрационный номер ККТ	ASCII	20	Дополнение символом ASCII пробел справа
Код налогообложения	Byte	1	Система налогообложения (см. Таблицу 36)
Режим работы	Byte	1	Режим работы (см. Таблицу 37)

Входные параметры для отчета о перерегистрации ККТ без замены ФН приведены в Таблице 35.

Таблица 35

Наименование	Тип	Длина	Комментарий
Дата и время	DATE_TIME	5	
ИНН	ASCII	12	
Регистрационный номер ККТ	ASCII	20	Дополнение символом ASCII пробел справа
Код налогообложения	Byte	1	Система налогообложения (см. Таблицу 36)
Режим работы	Byte	1	Режим работы (см. Примечание 4.4.2.1)
Код причины перерегистрации	Byte	1	См. Таблицу 39

Кодировки битового поля «Код налогообложения» приведены в Таблице 36

Таблица 36

Бит 5	Бит 4	Бит 3	Бит 2	Бит 1	Бит 0	Описание
0	0	0	0	0	1	Общая
0	0	0	0	1	0	Упрощенная доход
0	0	0	1	0	0	Упрощенная доход минус расход
0	0	1	0	0	0	Единый налог на вмененный доход

Бит 5	Бит 4	Бит 3	Бит 2	Бит 1	Бит 0	Описание
0	1	0	0	0	0	Единый сельскохозяйственный налог
1	0	0	0	0	0	Патентная система налогообложения

4.4.2.2 Примечание

Если ФН зарегистрирован в режиме поддержки ФФД 1.0 или ФФД 1.1, то в параметре расширенные признаки работы ККТ используется кодировка признаков, согласно Таблице 37. ФН на основании данных переданных в этом параметре сформирует соответствующие реквизиты для отчёта о регистрации/перерегистрации. ККТ не должна передавать для отчёта о регистрации/перерегистрации реквизиты, которые формирует ФН.

Таблица 37

Номер бита	Значение поля (признак) (0 – нет, 1 – да)	Соответствующий тег TLV
0	Шифрование	1056
1	Автономный режим	1002
2	Автоматический режим	1001
3	Применение в сфере услуг	1109
4	Признак БСО	1110
5	Применение в Интернет	1108

Если ФН зарегистрирован в режиме поддержки ФФД 1.2, то в параметре расширенные признаки работы ККТ используется кодировка признаков, согласно Таблице 38. ФН на основании данных переданных в этом параметре сформирует TLV реквизита «признаки условий применения ККТ» (тег 1290), в который выставит биты, соответствующие этим признакам, если для этих признаков предусмотрены биты в значении реквизита «признаки условий применения ККТ» (тег 1290), или сформирует соответствующие реквизиты для этих признаков.

Таблица 38

Номер бита	Значение поля (признак) (0 – нет, 1 – да)	Соответствующий тег TLV	Бит в теге 1290
0	Шифрование	1056	Нет
1	Автономный режим	1002	Нет

Номер бита	Значение поля (признак) (0 – нет, 1 – да)	Соответствующий тег TLV	Бит в теге 1290
2	Автоматический режим	1001	Нет
3	Применение в сфере услуг	Нет	9
4	Признак БСО	Нет	2
5	Применение в Интернет	Нет	5

Значения поля «Код причины перерегистрации» приведены в Таблице 39.

Таблица 39

Код	Описание	Комментарий
1	Замена ФН	Для изменения параметров регистрации ККТ в связи с заменой ФН это значение будет задано ФН автоматически
2	Смена ОФД	
3	Смена реквизитов пользователя	
4	Смена настроек ККТ	

4.4.2.3 Возвращаемые данные

Таблица 40

Наименование	Тип	Длина
Номер ФД	UInt32, LE	4
ФПД	UInt32, LE	4

4.4.2.4 Возможные коды ответа

Таблица 41

Код ответа	Описание	Комментарий
02h	Неверное состояние ФН	Выполнение команды не разрешено. Возможно, не была передана команда 02h «Начать отчет о регистрации/перерегистрации» или не были переданы данные документа
03h	Отказ ФН	Получить расширенные данные отказа (команда 35h)

Код ответа	Описание	Комментарий
04h	Отказ КС	Получить расширенные данные отказа (команда 35h)
05h	Параметры команды не соответствуют сроку жизни ФН	Команда приводит к уменьшению разрешенного срока эксплуатации ФН, если ФН уже отработал этот срок, поэтому выполнение команды с этими параметрами приведет к блокировке ФН, поэтому выполнение команды недопустимо
09h	Некорректное значение параметра	Регистрационный номер ФН имеет неверный формат (контрольную сумму, если она есть)
07h	Неверные дата и/или время	Проверить дату/время
0Ah	Неверная команда	ФН работает в режиме поддержки ФФД 1.1, необходимо использовать команду A3h

4.4.3 Команда 04h – Начать закрытие ФН

Команда начинает процедуру закрытия ФН. Данные фискального документа (если они необходимы) должны быть переданы с помощью команды «Передача данных документа».

Максимальный объем данных 4 килобайта.

4.4.3.1 Входные параметры

Входные параметры отсутствуют.

4.4.3.2 Возвращаемые данные

Возвращаемые данные отсутствуют.

4.4.3.3 Возможные коды ответа

Таблица 42

Код ответа	Описание	Комментарий
02h	Неверное состояние ФН	Выполнение этой команды в данный момент не разрешено

Код ответа	Описание	Комментарий
09h	Неверное состояние ФН в режиме передачи данных	Для ФН в режиме передачи данных закрытие архива возможно только если все документы переданы в ОФД и уведомления о реализации переданы ОИСМ

4.4.4 Команда 05h – Закрыть ФН

Данная команда закрывает 2-й этап эксплуатации ФН и переводит ФН на 3-й этап эксплуатации ФН, в случае использования ФН в составе ККТ, применяемой в режиме передачи данных, либо 4-й этап эксплуатации ФН.

4.4.4.1 Входные параметры

Таблица 43

Наименование	Тип	Длина
Дата и время	DATE_ TIME	5
Регистрационный номер ККТ	ASCII	20

4.4.4.2 Возвращаемые данные

Таблица 44

Наименование	Тип	Длина
Номер ФД	UInt32, LE	4
ФПД	UInt32, LE	4

4.4.4.3 Возможные коды ответа

Таблица 45

Код ответа	Описание	Комментарий
07h	Неверные дата и/или время	
02h	Неверное состояние ФН	Не были выполнены команды «Начать закрытие ФН» и «Передать данные документа»
03h	Отказ ФН	Получить расширенные данные отказа (команда 35h)

Код ответа	Описание	Комментарий
04h	Отказ КС	Получить расширенные данные отказа (команда 35h)

4.5 Команды формирования отчетов о регистрации/перерегистрации

4.5.1 Команда A2h – Начать отчет о регистрации/перерегистрации

Команда A2h работает также, как и команда 02h для ФН-1.0. Но, для завершения формирования отчета о регистрации ККТ необходимо вызывать команду A3h.

Для версии ФФД 1.2 и более старших версий, в параметре «Версия ФФД» передаётся значение реквизита «номер версии ФФД» (тег 1209) соответствующее требуемой версии.

4.5.1.1 Входные параметры

Таблица 46

Наименование	Тип	Длина	Комментарий
Тип отчета о регистрации ККТ	Byte	1	Значения параметра 0 – отчет о регистрации 1 – отчет об изменении параметров регистрации в связи с заменой ФН 2 – отчет об изменении параметров регистрации
Версия ФФД	Byte	1	3 – ФФД 1.1. (параметр может отсутствовать, если ФН регистрируется в ФФД 1.1) 4 – ФФД 1.2.

4.5.1.2 Возвращаемые данные

Возвращаемые данные отсутствуют.

4.5.1.3 Возможные коды ответа

Таблица 47

Код ответа	Описание	Комментарий
07h	Неверные дата и/или время	

Код ответа	Описание	Комментарий
02h	Другое состояние ФН	
0Ah	Некорректная команда	Параметр версия ФФД имеет значение не равное 3 или 4

4.5.2 Команда A3h – Сформировать отчет о регистрации/перерегистрации

Команда A3h имеет различный набор параметров, в зависимости от того, какой отчет выполняется, какие параметры были выбраны в команде A2h.

Вариант 1 – Отчет о регистрации (значение параметра равно 0)

Вариант 2 – Отчет об изменении параметров регистрации в связи с заменой ФН (значение параметра равно 1) или Отчет об изменении параметров регистрации (значение параметра равно 2).

4.5.2.1 Входные параметры для варианта 1

Таблица 48

Наименование	Тип	Длина	Комментарий
Дата и время	Date Time	5	Дата и время формирования отчета
ИНН пользователя	ASCII	12	См. Примечание 3
Регистрационный номер ККТ	ASCII	20	См. Примечание 4
Системы налогообложения	Byte	1	См. Таблицу 36
Режим работы ФН и признаки работы ККТ	Byte	1	Режим работы (см. Таблицу 37)
Расширенные признаки работы ККТ	Byte	1	См. Примечание 2
ИНН ОФД	ASCII	12	См. 4.5.2.5. Примечание 3 и 4.5.2.6. Примечание 4

4.5.2.2 Дополнительные входные параметры (для варианта 2)

Таблица 49

Наименование	Тип	Длина	Комментарий
Код причины изменения сведений о ККТ	UInt32, LE	4	Соответствует кодировке поля TLV 1205

4.5.2.3 Примечание 1

Если происходит смена режима работы ФН (автономный режим или режим с передачей данных), то вместе с параметрами режима должен указываться код причины изменения сведений «смена ОФД».

4.5.2.4 Примечание 2

Если ФН зарегистрирован в режиме поддержки ФФД 1.1, то в параметре расширенные признаки работы ККТ используется кодировка признаков, согласно Таблице 50. При этом, ФН на основании данных переданных в этом параметре сформирует соответствующие реквизиты для отчёта о регистрации/перерегистрации. ККТ не должна передавать для отчёта о регистрации/перерегистрации реквизиты, которые формирует ФН.

Таблица 50

Номер бита	Значение поля (признак) (0 – нет, 1 – да)	Соответствующий тег TLV
0	Продажа подакцизного товара	1207
1	Признак проведения азартных игр	1193
2	Признак проведения лотереи	1126
3	Признак установки принтера в автомате	1221

Если ФН зарегистрирован в режиме поддержки ФФД 1.2, то в параметре расширенные признаки работы ККТ используется кодировка признаков, согласно Таблице 51. При этом, ФН на основании данных переданных в этом параметре сформирует реквизит «признаки условий применения ККТ» (тег 1290), в который выставит биты, соответствующие этим признакам.

Таблица 51

Номер бита	Значение поля (признак) (0 – нет, 1 – да)	Соответствующий тег TLV	Номер бита в теге 1290
0	Продажа подакцизного товара	Нет	6
1	Признак проведения азартных игр	Нет	10
2	Признак проведения лотереи	Нет	11
3	Признак установки принтера в автомате	Нет	1
4	Признак работы с маркированными товарами	Нет	8

Номер бита	Значение поля (признак) (0 – нет, 1 – да)	Соответствующий тег TLV	Номер бита в теге 1290
5	Признак осуществления ломбардной деятельности	Нет	12
6	Признак осуществления страховой деятельности	Нет	13

4.5.2.5 Возвращаемые данные

Таблица 52

Наименование	Тип	Длина
Номер ФД	Uin32, LE	4
ФПД	Uin32, LE	4

4.5.2.6 Примечание 3

Номер ИНН или ИНН ОФД, короче 12 символов дополняется справа (в конце строки) символами пробел (ASCII 20h).

4.5.2.7 Примечание 4

Для регистрационного номера ККТ, который короче, чем 20 символов действует следующие правило, дополнение номера до 16 символов слева 0 (ноль или символ 0 0x30), и справа (в конце строки) символами пробел (ASCII 20h) до длины 20 символов.

Пример номер 111133334444 должен быть представлен массивом `reg_num [20] = {0x30, 0 x30, 0x30, 0x30,0x31,0x31,0x34,0x20,0x20,0x20,0x20}`.

4.5.2.8 Примечание 3

Если выбран автономный режим работы ККТ, то поле ИНН ОФД должно иметь значение «000000000000» (все 12 символов ASCII имеют значение 30h = '0'). Если выбран режим с передачей данных, то поле ИНН ОФД обязано иметь корректное значение.

4.5.2.9 Примечание 4

В параметре «Расширенные признаки работы ККТ», бит 4 «Признак работы с маркированными товарами» может быть установлен в 1, только если активация производится в режиме поддержки ФФД 1.2.

Установка «Признак работы с маркированными товарами» в 0, в том случае, если до этого он был установлен в 1, разрешена только если в ФН нет уведомлений о реализации маркированного товара, которые не были переданы в ОИСМ, или выгружены для передачи в ОИСМ в случае работы ФН в режиме без передачи данных.

4.5.2.10 Возможные коды ответа

Таблица 53

Код ответа	Описание	Комментарий
07h	Неверные дата и/или время	
02h	Другое состояние ФН	
03h	Отказ ФН	Получить расширенные данные отказа (команда 35h)
04h	Отказ КС	Получить расширенные данные отказа (команда 35h)
05h	Параметры команды не соответствуют сроку жизни ФН	Команда приводит к уменьшению срока работы ФН, но ФН уже отработал этот срок, поэтому выполнение команды с этими параметрами приведет к блокировке ФН, поэтому выполнение команды недопустимо
09h	Неверные параметры команды	
0Ah	Некорректная команда	Команда или её параметры не соответствуют выбранной для регистрации версии ФФД

4.6 Команды формирования фискальных документов о расчётах

4.6.1 Команда 10h – Запрос параметров текущей смены

Данная команда позволяет узнать состояние текущей смены ККТ. Всегда выдаются данные текущей смены (даже если она уже закрыта), пока не будет открыта новая смена.

4.6.1.1 Входные параметры

Входные параметры отсутствуют.

4.6.1.2 Возвращаемые данные

Таблица 54

Наименование	Тип	Длина	Комментарий
Состояние смены	Byte	1	0 – смена закрыта 1 – смена открыта

Наименование	Тип	Длина	Комментарий
Номер смены	Uint16, LE	2	Номер смены Если смена закрыта, то – номер последней закрытой смены, если открыта, то номер текущей смены.
Номер чека	Uint16, LE	2	Если смена закрыта, то число документов в предыдущей закрытой смене (0, если это первая смена). Если смена открыта, но нет ни одного чека, то 0. В остальных случаях – номер последнего сформированного чека

4.6.1.3 Возможные коды ответа

Таблица 55

Код ответа	Описание	Комментарий (действия ККТ)
02h	Другое состояние ФН	Команда допустима к выполнению только на этапе 2 эксплуатации ФН
03h	Отказ ФН	Получить расширенные данные отказа (команда 35h)
04h	Отказ КС	Получить расширенные данные отказа (команда 35h)

4.6.2 Команда 11h – Начать открытие смены

Команда начинает процедуру открытия смены.

Данные фискального документа должны быть переданы с помощью команды «Передача данных документа».

Максимальный объём данных 4 килобайта. Условия выполнения: ФН должен применяться на 2-м этапе эксплуатации.

4.6.2.1 Входные параметры

Таблица 56

Наименование	Тип	Длина	Комментарий
Дата и время	DATE_ TIME	5	Время открытия смены

4.6.2.2 Возвращаемые данные

Возвращаемые данные отсутствуют.

4.6.2.3 Возможные коды ответа

Таблица 57

Код ответа	Описание	Комментарий
02h	Другое состояние ФН	Команда допустима к выполнению только на 2-м этапе эксплуатации ФН. Должна быть закрыта предыдущая смена
07h	Некорректная дата и/или время	Дата и время операции не соответствуют установленным требованиям
12h	Исчерпан ресурс ФН	Требуется закрыть ФН
14h	Ограничение ресурса ФН	См. Таблица 5, код 14h

4.6.3 Команда 12h – Открыть смену

Команда, завершающая процедуру открытия смены. Только после выполнения данной команды становятся возможными процедуры формирования чеков и закрытия смены.

Условия выполнения: должна быть выполнена команда «Начать открытие смены»; должны быть переданы данные документа.

4.6.3.1 Входные параметры

Входные параметры отсутствуют.

4.6.3.2 Возвращаемые данные

Таблица 58

Наименование	Тип	Длина	Комментарий
Номер новой открытой смены	Uint16, LE	2	
Номер ФД	Uint32, LE	4	
ФПД	Uint32, LE	4	

Наименование	Тип	Длина	Комментарий
Флаги предупреждений	byte	1	Флаги предупреждения интерпретируются аналогично тому, как это делается по команде закрытия смены. Флаги добавляются только для ФН, работающем в режиме поддержки ФФД 1.1 и ФФД 1.2. В случае установки битов наличия сообщения от ОФД – ККТ должна распечатать в отчете соответствующий текст

4.6.3.3 Возможные коды ответа

Таблица 59

Код ответа	Описание	Комментарий (действия ККТ)
02h	Неверное состояние ФН	Команда допустима к выполнению только на 2-м этапе эксплуатации ФН. Должна быть закрыта предыдущая смена и выполнены команды «Начать открытие смены» и «Передать данные документа»
03h	Отказ ФН	Получить расширенные данные отказа (команда 35h)
04h	Отказ КС	Получить расширенные данные отказа (команда 35h)

4.6.4 Команда 13h – Начать закрытие смены

Команда начинает процедуру закрытия смены. Условия выполнения: смена должна быть открыта; чек должен быть закрыт; ФН должен применяться на 3-м этапе эксплуатации.

Данные фискального документа должны быть переданы с помощью команды «Передача данных документа».

Максимальный объем данных 1 килобайт.

4.6.4.1 Входные параметры

Таблица 60

Наименование	Тип	Длина	Комментарий
Дата и время	DATE_ TIME	5	

4.6.4.2 Возвращаемые данные

Возвращаемые данные отсутствуют.

4.6.4.3 Возможные коды ответа

Таблица 61

Код ответа	Описание	Комментарий
02h	Другое состояние ФН	Команда допустима к выполнению только на 2-м этапе эксплуатации ФН. Должна быть закрыта предыдущая смена
07h	Некорректная дата и/или время	Дата и время операции не соответствуют установленным требованиям
12h	Исчерпан ресурс КС	Необходимо закрыть ФН и завершить передачу всех документов в ОФД
14h	Ограничение ресурса ФН	См. Таблица 5, код 14h

4.6.5 Команда 14h – Закрыть смену

Команда завершает процедуру закрытия смены. Условия выполнения: должна быть выполнена команда «Начать закрытие смены» и «Передать данные документа».

Для ФН, работающего в режиме поддержки ФФД 1.2, при условии, что осуществляется работа с маркированными товарами в отчет о закрытии смены ФН добавит реквизит «количество непереданных уведомлений» (тег 2104).

4.6.5.1 Входные параметры

Возвращаемые данные отсутствуют.

4.6.5.2 Возвращаемые данные

Таблица 62

Наименование	Тип	Длина	Комментарий
Номер только что закрытой смены	Uint16, LE	2	
Номер ФД	Uint32, LE	4	
ФПД	Uint32, LE	4	
Флаги предупреждений	byte	1	Байт с актуальными предупреждениями. Обратит внимание на наличие битов сообщения в Подтверждении оператора, требующих обработки и вывода соответствующего бита предупреждения Флаги добавляются только для ФН, работающем в режиме поддержки ФФД-1.1 или ФФД-1.2

4.6.5.3 Возможные коды ответа

Таблица 63

Код ответа	Описание	Комментарий (действия ККТ)
02h	Другое состояние ФН	Команда допустима к выполнению только на 2-м этапе эксплуатации ФН. Смена должна быть открыта
03h	Отказ ФН	Получить расширенные данные отказа (команда 35h)
04h	Отказ КС	Получить расширенные данные отказа (команда 35h)

4.6.6 Команда 15h – Начать формирование чека (БСО)

Команда начинает процедуру формирования фискального документа «Кассовый чек» (или Бланка строгой отчетности). Условия выполнения:

Смена должна быть открыта и не был начат другой чек.

Дата и время не должны превосходить более чем на 24 часа дату и время открытия данной смены.

Данные чека необходимо передать с помощью команды «Передать данные документа», максимальный объём данных чека не может превышать 30 килобайт.

Реквизиты должны передаваться так, чтобы полностью помещаться во входящем сообщении.

4.6.6.1 Входные параметры

Таблица 64

Наименование	Тип	Длина	Комментарий
Дата и время	DATE_ TIME	5	Дата и время ККТ

4.6.6.2 Возвращаемые данные

Возвращаемые данные отсутствуют.

4.6.6.3 Возможные коды ответа

Таблица 65

Код ответа	Описание	Комментарий (действия ККТ)
02h	Другое состояние ФН	Команда допустима к выполнению только на 2-м этапе эксплуатации ФН. Должна быть открыта смены. Предыдущий чек или чек коррекции должен быть закрыт
07h	Некорректная дата и/или время	Ввести правильное значение параметра. Не позже, чем в течение 24 часов после времени открытия смены. Не ранее чем время последней операции в данной смене
12h	Исчерпан ресурс ФН	Необходимо закрыть ФН
14h	Ограничение ресурса ФН	См. Таблица 5, код 14h
16h	Продолжительность смены более 24 часов	Продолжительность смены более 24 часов
17h	Неверная разница во времени между 2 операциями	Разница более чем на 5 минут отличается от разницы, определенной по внутреннему таймеру ФН

4.6.7 Команда 16h – Сформировать чек

Команда подается после того, как все данные чека были переданы с помощью команды 15h или команды 17h.

При работе ФН в режиме поддержки ФФД 1.2, при условии работы с маркированными товарами, ККТ самостоятельно формирует реквизит «результаты проверки маркированных товаров» (тег 2107), в порядке, установленном ФФД 1.2.

При работе в режиме поддержки ФФД 1.2, при условии работы с маркированными товарами, ККТ должна предусмотреть достаточное время для ожидания ответа ФН на команду 16h. Время, необходимое для формирования кассового чека (кассового чека коррекции) и уведомления о реализации маркированного товара, существенно зависит от длины фискальных документов и для фискальных документов большого размера может составлять несколько секунд.

4.6.7.1 Входные параметры

Таблица 66

Наименование	Тип	Длина	Комментарий
Дата и время	DATE_TIME	5	Передается время ККТ, печатаемое на чеке
Тип операции	Byte	1	1 – Приход, 2 – Возврат прихода, 3 – Расход, 4 – Возврат расхода
Итог чека	Uint40, LE	5	Передается итоговая сумма чека в копейках

4.6.7.2 Возвращаемые данные

Таблица 67

Наименование	Тип	Длина	Комментарий
Номер чека	Uint16, LE	2	Номер чека внутри смены
Номер ФД	Uint32, LE	4	
ФПД	Uint32, LE	4	

4.6.7.3 Возможные коды ответа

Таблица 68

Код ответа	Описание	Комментарий (действия ККТ)
02h	Другое состояние ФН	Команда допустима к выполнению только на 2-м этапе эксплуатации ФН. Должны быть переданы данные чека
03h	Отказ ФН	Не следует пытаться повторить команду, или аннулировать документ. Получить расширенные данные отказа (команда 35h)
04h	Отказ КС	Получить расширенные данные отказа (команда 35h)
07h	Некорректная дата и/или время	Ввести правильное значение параметра. Не позже, чем в течение 24 часов после времени открытия смены и не раньше времени открытия чека
12h	Исчерпан ресурс ФН	Необходимо закрыть смену и ФН
14h	Ограничение ресурса ФН	См. Таблица 5, код 14h
0Ah	Не все необходимые параметры переданы	Только для ФФД-1.1. Для ведения счетчиков в ФН требуются параметры, которые не были введены (например, 5 видов оплаты)
0Dh	Отсутствуют необходимые данные для формирования документа	Только для ФФД-1.1. Дополнительно в данных ответа будет 1 байт, указывающий на полученные от ККТ данные по разным видам оплаты. См. Таблицу 69
34h	Исчерпан ресурс хранения документов для ОИСМ	Необходимо передать все уведомления о реализации маркированного товара в ОИСМ или выгрузить их для ФН работающего в автономном режиме

4.6.7.4 Дополнительный параметр ответа для кода ответа 0Dh

Таблица 69

Бит 7	Бит 6	Бит 5	Бит 4	Бит 3	Бит 2	Бит 1	Бит 0	Описание
							1	Есть сумма оплаты наличными (реквизит «сумма по чеку (БСО) наличными» (тег 1031))
						1		Есть сумма оплаты электронными (реквизит «сумма по чеку (БСО) безналичными» (тег 1081))
					1			Есть сумма оплаты авансом (реквизит «сумма по чеку (БСО) предоплатой (зачетом аванса)» (тег 1215))
				1				Есть сумма оплаты кредитом (реквизит «сумма по чеку (БСО) постоплатой (в кредит)» (тег 1216))
			1					Есть сумма оплаты встречным представлением (реквизит «сумма по чеку (БСО) встречным предоставлением» (тег 1217))

4.6.8 Команда 17h – Начать формирование чека коррекции (БСО).

Команда начинает процедуру формирования фискального документа «Кассовый чек коррекции». Условия выполнения:

- Смена должна быть открыта и не был начат другой чек (или чек коррекции);
- Дата и время не должны превосходить более чем на 24 часа дату и время открытия данной смены.

Данные чека необходимо передать с помощью команды «Передать данные документа», максимальный объем данных чека не может превышать 30 килобайт.

4.6.8.1 Входные параметры

Таблица 70

Наименование	Тип	Длина	Комментарий
Дата и время	DATE_ TIME	5	Дата и время ККТ

4.6.8.2 Возвращаемые данные

Возвращаемые данные отсутствуют.

4.6.8.3 Возможные коды ответа

Таблица 71

Код ответа	Описание	Комментарий (действия ККТ)
02h	Другое состояние ФН	Команда допустима к выполнению только на 2-м этапе эксплуатации ФН. Должна быть открыта смены. Предыдущий чек или чек коррекции должен быть закрыт
07h	Некорректная дата и/или время	Ввести правильное значение параметра. Не позже, чем в течение 24 часов после времени открытия смены. Не ранее чем время последней операции в данной смене
12h	Исчерпан ресурс ФН	Необходимо закрыть смену и ФН
14h	Ограничение ресурса ФН	См. Таблица 5, код 14h
16h	Продолжительность смены более 24 часов	Продолжительность смены более 24 часов
17h	Неверная разница во времени между 2 операциями	Разница более чем на 5 минут отличается от разницы определенной по внутреннему таймеру ФН

4.6.9 Команда 18h – Начать формирование отчета о текущем состоянии расчетов

Команда начинает процедуру формирования фискального документа «Отчет о текущем состоянии расчетов». Условия выполнения:

- ФН должен быть применяться на 2-м этапе эксплуатации;
- Данные фискального документа (если есть данные для передачи) должны быть переданы с помощью команды «Передача данных документа», максимальный объем данных 2 килобайта.

4.6.9.1 Входные параметры

Таблица 72

Наименование	Тип	Длина	Комментарий
Дата и время	DATE_TIME	5	Дата и время ККТ

4.6.9.2 Возвращаемые данные

Возвращаемые данные отсутствуют.

4.6.9.3 Возможные коды ответа

Таблица 73

Код ответа	Описание	Комментарий (действия ККТ)
02h	Другое состояние ФН	Команда допустима к выполнению только на 2-м этапе эксплуатации ФН
07h	Некорректная дата и/или время	Ввести правильное значение параметра
12h	Исчерпан ресурс ФН	Требуется закрытие ФН
14h	Ограничение ресурса ФН Исчерпан ресурс хранения	См. Таблица 5, код 14h

4.6.10 Команда 19h – Сформировать отчет о текущем состоянии расчетов

Команда, завершающая процедуру формирования отчета о текущем состоянии расчетов. Условия выполнения: должна быть выполнена команда «Начать формирование отчета о текущем состоянии расчетов»

Для ФН, работающего в режиме поддержки ФФД 1.2, при условии, что осуществляется работа с маркированными товарами в отчет о закрытии смены ФН добавит реквизит «количество непереданных уведомлений» (тег 2104).

4.6.10.1 Входные параметры

Входные параметры отсутствуют.

4.6.10.2 Возвращаемые данные

Таблица 74

Наименование	Тип	Длина	Комментарий
Номер ФД	Uint32, LE	4	

Наименование	Тип	Длина	Комментарий
Фискальный признак	UInt32, LE	4	
Кол-во неподтвержденных документов	UInt32, LE	4	
Дата первого неподтвержденного документа	DATE	3	Дата (ГГ, ММ, ДД)

4.6.10.3 Возможные коды ответа

Таблица 75

Код ответа	Описание	Комментарий (действия ККТ)
02h	Другое состояние ФН	Команда допустима к выполнению только на 2-м этапе эксплуатации ФН.
03h	Отказ ФН	Получить расширенные данные отказа (команда 35h)
04h	Отказ КС	Получить расширенные данные отказа (команда 35h)

4.7 Команды информационного обмена с Сервером ОФД

Логика обменов информацией с Сервером ОФД должна соответствовать требованиям протокола информационного обмена между контрольно-кассовой техникой и техническими средствами оператора фискальных данных, утвержденного уполномоченным органом.

Форматы документов, при помощи которых обеспечивается обмен данными с Сервером ОФД, должны соответствовать форматам фискальных документов, утвержденных уполномоченным органом.

Данная группа команды предназначена для выполнения следующих операций:

- Запрос статуса информационного обмена с Сервером ОФД.
- Передача Клиенту ККТ Сообщения для Сервера ОФД.
- Запись Сообщения от Сервера ОФД.

4.7.1 Команда 20h – Получить статус информационного обмена

Команда запрашивает текущий статус информационного обмена с Сервером ОФД. Позволяет узнать, есть ли сообщения для передачи в Сервер

ОФД, есть ли команды от Сервера ОФД, каков статус по блочному обмену сообщениями между Клиент ККТ и Клиент ФН.

4.7.1.1 Входные параметры

Входные параметры отсутствуют.

4.7.1.2 Возвращаемые данные

Таблица 76

Наименование	Тип	Длина	Описание
Статус информационного обмена	Byte	1	(0 – нет, 1 – да) Бит 0 – транспортное соединение установлено Бит 1 – есть сообщение для передачи в ОФД Бит 2 – ожидание ответного сообщения (квитанции) от ОФД Бит 3 – есть команда от ОФД Бит 4 – изменились настройки соединения с ОФД Бит 5 – ожидание ответа на команду от ОФД
Состояние чтения сообщения для ОФД	Byte	1	Начато чтение сообщения для ОФД (1 – да, 0 – нет)
Количество сообщений для передачи в ОФД	Uint16, LE	2	0 – если нет сообщений для передачи в ОФД
Номер документа для ОФД первого в очереди	Uint32, LE	4	Номер документа для передачи в ОФД, если документ уже передан, то это номер документа, ожидающего квитанцию. 0, если нет документа в очереди
Дата и время документа для ОФД первого в очереди	DATE_TIME	5	Дата

4.7.1.3 Возможные коды ответа

Таблица 77

Код ответа	Описание	Комментарий (действия ККТ)
02h	Другое состояние ФН	Команда допустима к выполнению только после перевода ФН на 2-й этап эксплуатации
03h	Отказ ФН	Получить расширенные данные отказа (команда 35h)

4.7.2 Команда 21h – Передать статус транспортного соединения с Сервером ОФД

Данная команда уведомляет Клиента ФН об установлении или разрыве транспортного соединения с Сервером ОФД.

4.7.2.1 Входные параметры

Таблица 78

Наименование	Тип	Длина	Описание
Статус транспортного соединения с Сервером ОФД	Byte	1	0 – Транспортное соединение разорвано 1 – Транспортное соединение установлено

4.7.2.2 Возвращаемые данные

Возвращаемые данные отсутствуют.

4.7.2.3 Возможные коды ответа

Таблица 79

Код ответа	Описание	Комментарий (действия ККТ)
02h	Неверное состояние ФН	Команда допустима к выполнению только после перевода ФН на 2-й этап эксплуатации
03h	Отказ ФН	Получить расширенные данные отказа (команда 35h)

4.7.3 Команда 22h – Начать чтение Сообщения для Сервера ОФД

Данная команда начинает чтение Сообщения для ОФД. После её выполнения возможны – команда чтения блока Сообщения, команда отмены чтения Сообщения или команда завершения чтения Сообщения.

4.7.3.1 Входные параметры

Входные параметры отсутствуют.

4.7.3.2 Возвращаемые данные

Таблица 80

Наименование	Тип	Длина	Описание
Длина Сообщения	UInt16, LE	2	Длина Сообщения в байтах

4.7.3.3 Возможные коды ответа

Таблица 81

Код ответа	Описание	Комментарий (действия ККТ)
11h	Отсутствует транспортное соединение	Установить ТС с Сервером ОФД, уведомить Клиента ФН, вызвав команду 21h
08h	Нет запрошенных данных	Нет Сообщений для передачи Серверу ОФД. Необходимо ждать появления соответствующего флага в ответе на команду 20h

4.7.4 Команда 23h – Прочитать блок сообщения для Сервера ОФД

Данная команда предназначена для поблочной вычитки Сообщения для передачи в ОФД. Длину читаемого блока и смещение определяет ККТ.

Если фактический размер данных меньше запрошенной длины, то будет возвращен фактический размер данных.

Максимальная читаемая длина не может быть больше максимального размера данных Сообщения (см. Логический интерфейс ФН).

4.7.4.1 Входные параметры

Таблица 82

Наименование	Тип	Длина	Описание
Смещение	Uint16, LE	2	Смещение от начала Сообщения (позиция, с которой начнётся чтение)
Длина	Uint16, LE	2	Максимальная читаемая длина

4.7.4.2 Возвращаемые данные

Таблица 83

Наименование	Тип	Длина	Описание
Данные	DataN	N	Запрошенный блок данных

4.7.4.3 Возможные коды ответа

Таблица 84

Код ответа	Описание	Комментарий (действия ККТ)
11h	Отсутствует транспортное соединение	Установить ТС и передать в ФН команду 21h
02h	Другое состояние ФН	Неверный режим ФН или не была подана команда 22h – Запрос сообщения для ОФД
01h	Неверный формат или параметры команды	Если значение смещения больше, чем длина сообщения
03h	Отказ ФН	Получить расширенные данные отказа (команда 35h)

4.7.5 Команда 24h – Отменить чтение Сообщения для Сервера ОФД

Выполнение этой команды отменяет начатую операцию чтения сообщения для ОФД.

4.7.5.1 Входные параметры

Входные параметры отсутствуют.

4.7.5.2 Возвращаемые данные

Возвращаемые данные отсутствуют.

4.7.5.3 Возможные коды ответа

Таблица 85

Код ответа	Описание	Комментарий (действия ККТ)
02h	Другое состояние ФН	Неверный режим ФН

4.7.5.4 Команда 25h – Завершить чтение Сообщения для Сервера ОФД
Данная команда уведомляет ФН, что сообщение для ОФД было полностью получено.

4.7.5.5 Входные параметры

Входные параметры отсутствуют.

4.7.5.6 Возвращаемые данные

Возвращаемые данные отсутствуют.

4.7.5.7 Возможные коды ответа

Таблица 86

Код ответа	Описание	Комментарий (действия ККТ)
02h	Другое состояние ФН	Неверный режим ФН или не была подана команда «Начало чтения сообщения для ОФД»

4.7.6 Команда 26h – Передать Квитанцию от Сервера ОФД

Данная команда предназначена для передачи в ФН Сообщения (Квитанции) от ОФД. Длина сообщения от ОФД ограничена максимальной длиной данных в одной команде ФН (см. Логический интерфейс ФН).

4.7.6.1 Входные параметры

Таблица 87

Наименование	Тип	Длина
Сообщение от ОФД	DataN	N

4.7.6.2 Возвращаемые данные

Таблица 88

Наименование	Тип	Длина	Комментарий
Код ответа ОФД или Причина отказа в принятии квитанции	Byte	1	Если код ответа ФН равен 0, то в данном поле находится «Код ответа ОФД». Если код ответа ФН равен 20h, то в данном поле находится причина отказа в принятии квитанции см. Таблицу 90
Сообщение оператора для ККТ	STLV	N	Структура STLV с данными, переданными от ОФД в ККТ (может отсутствовать)

4.7.6.3 Возможные коды ответа

Таблица 89

Код ответа	Описание	Комментарий (действия ККТ)
20h	Сообщение от Сервера ОФД не может быть принято	Уведомить оператора причину, по которой сообщение от ОФД не может быть принято
02h	Другое состояние ФН	Неверный режим ФН
03h	Отказ ФН	Получить расширенные данные отказа (команда 35h)
04h	Отказ КС	Получить расширенные данные отказа (команда 35h)

4.7.6.4 Возвращаемые данные для кода ответа 20h

Таблица 90

Наименование	Тип	Длина	Комментарий
Причина отказа в принятии квитанции	Byte	1	1 – Неверный фискальный признак. 2 – Неверный формат квитанции. 3 – Неверный номер ФД. 4 – Неверный номер ФН. 5 – Неверный CRC. 6 – Неверное ИНН ОФД

4.8 Команды получения данных из Архива ФН

4.8.1 Команда 40h – Найти фискальный документ по номеру

Команда позволяет найти в Архиве ФН фискальный документ по его номеру.

Документ выдается в ответном сообщении.

4.8.1.1 Входные параметры

Таблица 91

Наименование	Тип	Длина
Номер фискального документа	UInt32, LE	4

4.8.1.2 Возвращаемые данные

В первом поле указывается тип документа, далее идёт массив данных, содержащих фискальный документ, соответствующий типу документа.

Форматы данных, описаны в приложении «Форматы фискальных данных, формируемых при выгрузке из Архива ФН».

Таблица 92

Наименование	Тип	Длина	Комментарий
Тип документа	Byte	1	Тип документа, совпадает с типом TLV фискального документа
Получена ли квитанция из ОФД	Byte	1	1 – да 0 – нет

Наименование	Тип	Длина	Комментарий
Данные фискального документа	DataN	N	Формат структуры зависит от типа документа и описан в приложении «Форматы фискальных данных, формируемых при выгрузке из Архива ФН»

4.8.1.3 Возможные коды ответа

Таблица 93

Код ответа	Описание	Комментарий (действия ККТ)
02h	Неверное состояние	ФН должен быть на 2-м или 3-м этапе эксплуатации
08h	Нет запрошенных данных	Не найден документ с данным номером
03h	Отказ ФН	Получить расширенные данные отказа (команда 35h)

4.8.2 Команда 41h – Запрос квитанции о получении фискального документа ОФД по номеру документа

Команда позволяет найти в Архиве ФН квитанцию, подтверждающую получение ФД в ОФД.

4.8.2.1 Входные параметры

Таблица 94

Наименование	Тип	Длина
Номер фискального документа	UInt32, LE	4

4.8.2.2 Возвращаемые данные

Таблица 95

Наименование	Тип	Длина	Комментарий
Квитанция о получении документа от ОФД	DataN	N	Формат квитанции описан в приложении («Формат данных квитанции, формируемых при выгрузке из Архива ФН»)

4.8.2.3 Возможные коды ответа

Таблица 96

Код ответа	Описание	Комментарий (действия ККТ)
02h	Неверное состояние	ФН должен быть на 2-м или 3-м этапе эксплуатации
08h	Нет запрошенных данных	Не найден документ с данным номером или для данного документа отсутствует квитанция
03h	Отказ ФН	Получить расширенные данные отказа (35h)

4.8.3 Команда 42h – Запрос количества ФД, на которые нет квитанции

Команда позволяет получить количество документов в Архиве ФН, на которые не получены квитанции из ОФД.

4.8.3.1 Входные параметры

Входные параметры отсутствуют.

4.8.3.2 Возвращаемые данные

Таблица 97

Наименование	Тип	Длина
Количество неподтверждённых ФД	Uint16, LE	2

4.8.4 Команда 43h – Запрос итогов открытия ФН

4.8.4.1 Входные параметры

Входные параметры отсутствуют.

4.8.4.2 Возвращаемые данные для ФН, работающего в режиме поддержки ФФД 1.0 (1.05).

Таблица 98

Наименование	Тип	Длина	Комментарий
Дата и время	DATE_TIME	5	
ИНН	ASCII	12	
Регистрационный номер ККТ	ASCII	20	

Наименование	Тип	Длина	Комментарий
Код налогообложения	Byte	1	Система налогообложения (см. Отчет о регистрации ККТ)
Режим работы	Byte	1	Режим (см. Отчет о регистрации ККТ)
Номер ФД	UInt32, LE	4	
Фискальный признак	UInt32, LE	4	

4.8.4.3 Возвращаемые данные для ФН, работающего в режиме поддержки ФФД 1.1.

Таблица 99

Наименование	Тип	Длина	Комментарий
Дата и время	DATE_ TIME	5	
ИНН	ASCII	12	
Регистрационный номер ККТ	ASCII	20	
Код налогообложения	Byte	1	Система налогообложения (см. Отчет о регистрации ККТ)
Режим работы	Byte	1	Режим (см. Отчет о регистрации ККТ)
Расширенные признаки работы ККТ	Byte	1	См. отчет о регистрации ККТ
ИНН ОФД	ASCII	12	
Номер ФД	UInt32, LE	4	
Фискальный признак	UInt32, LE	4	

4.8.4.4 Возможные коды ответа

Таблица 100

Код ответа	Описание	Комментарий
02h	Неверное состояние ФН	Не было проведено формирование отчета об открытии ФН. Регистрационные сведения отсутствуют

4.8.5 Команда 43h – Запрос итогов регистрации/перерегистрации ККТ (вариант 2)

4.8.5.1 Входные параметры

Таблица 101

Наименование	Тип	Длина
Порядковый номер отчета о регистрации/перерегистрации	Byte	1

4.8.5.2 Возвращаемые данные для ФН в режиме поддержки ФФД 1.0

Таблица 102

Наименование	Тип	Длина	Комментарий
Дата и время	DATE_TIME	5	
ИНН	ASCII	12	
Регистрационный номер ККТ	ASCII	20	
Код налогообложения	Byte	1	Система налогообложения (см. Отчет о регистрации ККТ)
Режим работы	Byte	1	Режим (см. Отчет о регистрации ККТ)
Код причины перерегистрации	Byte	1	Код, заданный в команде 03h для отчета об изменении параметров регистрации
Номер ФД	UInt32, LE	4	
Фискальный признак документа	UInt32, LE	4	

4.8.5.3 Возвращаемые данные для ФН в режиме поддержки ФФД 1.1 и ФФД 1.2.

Таблица 103

Наименование	Тип	Длина	Комментарий
Дата и время	DATE_TIME	5	
ИНН	ASCII	12	
Регистрационный номер ККТ	ASCII	20	
Код налогообложения	Byte	1	Система налогообложения (см. Отчет о регистрации ККТ)
Режим работы	Byte	1	Режим (см. Отчет о регистрации ККТ)
Расширенные признаки работы ККТ	Byte	1	См. отчет о регистрации ККТ
ИНН ОФД	ASCII	12	
Код причины изменения сведений о ККТ	UInt32, LE	4	(Соответствует кодировке поля TLV 1205)
Номер ФД	UInt32, LE	4	
Фискальный признак	UInt32, LE	4	

4.8.5.4 Возможные коды ответа

Таблица 104

Код ответа	Описание	Комментарий
02h	Неверное состояние ФН	Не было проведено формирование отчета об открытии ФН. Регистрационные сведения отсутствуют.

4.8.6 Команда 44h – Запрос параметра открытия ФН

Позволяет получить значение TLV одного из параметров, заданных при формировании отчета об открытии ФН в команде «Передать данные документа».

Данные доступны для выдачи только после успешного формирования отчета об открытии ФН.

4.8.6.1 Входные параметры

Таблица 105

Наименование	Тип	Длина
Тип T, TLV параметра	UInt16, LE	2

4.8.6.2 Возвращаемые данные

Таблица 106

Наименование	Тип	Длина	Комментарий
TLV параметра	TLV	L	TLV регистрационного параметра

4.8.6.3 Возможные коды ответа

Таблица 107

Код ответа	Описание	Комментарий
02h	Неверное состояние ФН	Не было проведено формирование отчета об открытии ФН. Регистрационные сведения отсутствуют
08h	Нет запрошенных данных	Не найден документ с данным номером или для данного документа отсутствует квитанция

4.8.7 Команда 44h – Запрос параметра открытия ФН (вариант 2)

Позволяет получить значение TLV одного из параметров, заданных при формировании отчета об открытии ФН в команде 07h «Передать данные документа». Данные доступны для выдачи только после успешного формирования отчета об открытии ФН. Номер отчета о регистрации/перерегистрации, для которого необходимо получить данные передается первым параметром.

Если в качестве значения второго параметра передать FFFFh (65535) то команда дает возможность получить все TLV заданные при регистрации в команде 0x07h. Для этого необходимо вызывать команду 47h до тех пор, пока она не вернет код ответа 08h - «Нет запрошенных данных».

4.8.7.1 Входные параметры

Таблица 108

Наименование	Тип	Длина
Порядковый номер отчета о регистрации/перерегистрации	Byte	1
Тип T, TLV параметра	Uint16, LE	2

4.8.7.2 Возвращаемые данные (в случае, если второй параметр не равен 0xFFFF)

Таблица 109

Наименование	Тип	Длина	Комментарий
TLV параметра	TLV	L+4	TLV регистрационного параметра

4.8.7.3 Возвращаемые данные (в случае, если второй параметр равен FFFFh)

Возвращаемые данные отсутствуют.

4.8.7.4 Возможные коды ответа

Таблица 110

Код ответа	Описание	Комментарий
02h	Неверное состояние ФН	Не было проведено формирование отчета об открытии ФН. Регистрационные сведения отсутствуют
08h	Нет запрошенных данных	Не найден документ с данным номером или для данного документа отсутствует квитанция

4.8.8 Команда 45h – Запрос фискального документа в TLV формате

Данная команда позволяет прочитать всё содержимое фискального документа в TLV формате, включая данные, полученные от ККТ и данные, сформированные ФН.

Последовательность команд:

- ККТ подает команду 45h с номером ФД, если для данного документа существуют данные в TLV формате, то ФН в ответ возвращает STLTV тип документа и его длину.
- ККТ подает команду 46h и получает в ответ одну из TLV первого уровня, входящую в STLTV. ККТ подает команду 46h пока ФН не вернет

код ответа 08h – нет запрошенных данных, что будет означать, что всё содержимое STLV было передано ККТ.

4.8.8.1 Входные параметры

Таблица 111

Наименование	Тип	Длина
Номер фискального документа	Uint32, LE	4

4.8.8.2 Возвращаемые данные

Таблица 112

Наименование	Тип	Длина	Комментарий
Тип фискального документа	Uint16,LE	2	Тип фискального документа (тип STLV)
Длина фискального документа	Uint16, LE	2	Длина данных документа

4.8.8.3 Возможные коды ответа

Таблица 113

Код ответа	Описание	Комментарий (действия ККТ)
02h	Неверное состояние	ФН должен быть на 3-м или 4-м этапе эксплуатации
08h	Нет запрошенных данных	Не найден документ с данным номером
03h	Отказ ФН	Получить расширенные данные отказа (команда 35h)

4.8.9 Команда 46h – Чтение TLV фискального документа

Данная команда предназначена для получения данных фискального документа из Архива ФН. До выполнения этой команды должна быть выполнена команда 45h.

Команду 46h необходимо подавать до тех пор, пока ФН не ответит кодом отказа 08h – нет запрошенных данных.

В каждом ответе ФН на команду 46h содержится только одно поле TLV или STLV верхнего уровня.

4.8.9.1 Входные параметры

Входные параметры отсутствуют.

4.8.9.2 Возвращаемые данные

Таблица 114

Наименование	Тип	Длина	Комментарий
Данные фискального документа TLV (STLV)	TLV	L+4	Одна из структур фискального документа

4.8.9.3 Возможные коды ответа

Таблица 115

Код ответа	Описание	Комментарий (действия ККТ)
02h	Неверное состояние	ФН должен быть на 2-м или 3-м этапе эксплуатации. Ранее должна быть выполнена команда 45h
08h	Нет запрошенных данных	Все данные уже были получены, можно завершить чтение
03h	Отказ ФН	Получить расширенные данные отказа (команда 35h)

4.8.1 Команда 47h – Чтение TLV параметров открытия ФН

Данная команда предназначена для получения всех данных отчета о регистрации ККТ или отчета об изменении параметров регистрации ККТ.

Перед использованием данной команды необходимо вызвать команду 44h «Запрос параметра открытия ФН» со значением FFFFh в качестве второго параметра. В противном случае команда вернет код отказа 08h – нет запрошенных данных.

Команду 47h необходимо подавать до тех пор, пока ФН не ответит кодом отказа 08h – нет запрошенных данных.

В каждом ответе ФН на команду 47h содержится только одно поле TLV или STLV верхнего уровня.

4.8.1.1 Входные параметры

Входные параметры отсутствуют.

4.8.1.2 Возвращаемые данные

Таблица 116

Наименование	Тип	Длина	Комментарий
TLV (STLV) параметра регистрации	TLV	L+4	

4.8.1.3 Возможные коды ответа

Таблица 117

Код ответа	Описание	Комментарий (действия ККТ)
02h	Неверное состояние	ФН должен быть на 2-м, 3-м или 4-м этапе эксплуатации
08h	Нет запрошенных данных	Все данные уже были получены, можно завершить чтение
03h	Отказ ФН	Получить расширенные данные отказа (команда 35h)

4.9 Команды получения данных из Архива ФН в режиме поддержки ФФД 1.1 и 1.2

4.9.1 Команда 0x50 – Найти фискальный документ формата по номеру

Данная команда предназначена для считывания из Архива ФН данных в форматах ФФД 1.1. и 1.2.

Данная команда необязательна для применения в ККТ. И используется для выгрузки данных ФН, подлежащих 5-летнему хранению для ККТ работающих в режиме без передачи данных

4.9.1.1 Входные параметры

Таблица 118

Наименование	Тип	Длина
Номер документа	Uint32, LE	4

4.9.1.2 Возвращаемые данные

Таблица 119

Наименование	Тип	Длина	Комментарий
Признак формата	Byte	1	0 – формат, передаваемых данных аналогичен формату данных в команде 40h 1 – формат данных, подписанных ФПА
<p>Далее приведены данные только для признака формата равного 1. Это возможно только для документов типа «кассовый чек (БСО)» или «чек (БСО) коррекции»</p>			

Наименование	Тип	Длина	Комментарий
Признак наличия реквизита «дополнительный реквизит чека (БСО)» (тег 1192)	Byte	1	0 – поле с содержимым реквизита 1192 отсутствует 1 – поле с содержимым реквизита 1192 отсутствует
Тип документа	Byte	1	
Дата и время	DateTime	5	
Номер ФД	UInt32, LE	4	
Фискальный признак документа	UInt32, LE		ФПД
Сумма операции	UInt40, LE	5	
Тип операции	Byte	1	
Фискальный признак архива	Byte[]	12	ФПА
Сумма по чеку (БСО) наличными	UInt40, LE	5	
Сумма по чеку (БСО) электронными	UInt40, LE	5	
Сумма по чеку (БСО) предоплатой (зачетом аванса)	UInt40, LE]	5	
Сумма по чеку (БСО) постоплатой (в кредит)	UInt40, LE	5	
Сумма по чеку (БСО) встречным предоставлением	UInt40, LE]	5	
Сумма НДС чека по ставке 18%	UInt40, LE	5	
Сумма НДС чека по ставке 10%	UInt40, LE	5	
Сумма расчета по чеку с НДС по ставке 0%	UInt40, LE	5	

Наименование	Тип	Длина	Комментарий
Сумма расчета по чеку без НДС	Uint40, LE	5	
Сумма НДС чека по расч. ставке 18/118	Uint40, LE	5	
Сумма НДС чека по расч. ставке 10/110	Uint40, LE	5	
Значение реквизита 1192	DataN	16	Присутствует, только если признак реквизита 1192 равен 1
Список позиций товара	Byte[]	N	Список STLV реквизитов «предмет расчета» (тег 1059), не более 10 элементов в списке. См. Таблицу 117
Реквизит «применяемая система налогообложения» (тег 1055)	Byte[]	N	TLV 1055, для ФФД 1.2
Реквизиты «ИНН покупателя (клиента)» (тег 1228) или «код вида документа, удостоверяющего личность» (тег 1245) и «данные документа, удостоверяющего личность» (тег 1246)	Byte[]	N	TLV 1228 или 1245 и 1246

Список тегов реквизитов, включаемых в структуру реквизита «предмет расчета» (тег 1059) для ФН в режиме поддержки ФФД 1.1.

Таблица 120

Наименование реквизита	Тег	Комментарий
Признак предмета расчета	1212	
Признак способа расчета	1214	

Наименование реквизита	Тег	Комментарий
Код товарной номенклатуры	1162	Для ФФД 1.1
Кол-во товара	1023	
Стоимость товара	1043	
ИНН Поставщика	1226	«00000000000000», если значение не указано
Признак агента по предмету расчета	1222	0, если не указано

Список тегов реквизитов, включаемых в структуру реквизита «предмет расчета» (тег 1059) для ФН в режиме поддержки ФФД 1.2.

Таблица 121

Наименование реквизита	Тег	Комментарий
Признак предмета расчета	1212	
Признак способа расчета	1214	
Не более двух реквизитов из состава реквизита «код товара» (тег 1163)	См. комментарий	Не более двух реквизитов с тегами 1305, 1306, 1307, 1323, 1324, 1325, из состава реквизита «код товара» (тег 1163)
Кол-во товара	1023	
Стоимость товара	1043	
ИНН Поставщика	1226	«00000000000000», если значение не указано
Признак агента по предмету расчета	1222	0, если не указано

4.9.1.3 Возможные коды ответа

Таблица 122

Код ответа	Описание	Комментарий (действия ККТ)
08h	Нет запрошенных данных	Все данные уже были получены, можно завершить чтение

4.10 Команды для работы с маркированными товарами

4.10.1 Алгоритм работы с маркированными товарами

Для включения функций работы с маркированными товарами ККТ должна указать в отчете о регистрации (отчете об изменении параметров регистрации) признак работы с маркированными товарами. Версия ФФД, с которой должна работать ККТ, должна быть 1.2.

Работа с маркированными товарами выполняется по следующему алгоритму:

Этап 1 – проверка КМ товаров, планируемых к включению в чек, формирование запроса о коде маркировки.

Шаг 1.1. ККТ передаёт КМ в ФН, с помощью команды V1h.

Если ККТ работает в режиме передачи данных, то она выполняет шаги 1.2 и 1.3, иначе переходит к шагу 1.4.

Шаг 1.2. ККТ формирует запрос о коде маркировки с помощью команды V5h.

Шаг 1.3. ККТ передаёт запрос о коде маркировки ОИСМ и принимает ответ на запрос, который передаёт для обработки в ФН, с помощью команды V6h. ККТ отображает результаты проверки маркированного товара, полученные в ответе на запрос, для кассира и покупателя.

Шаг 1.4. Пользователь ККТ принимает решение о включении в кассовый чек товарной позиции, содержащей сведений о маркированном товаре; ККТ вызывает команду V2h, чтобы сообщить это решение ФН.

Этап 2 – формирование кассового чека, содержащего сведения о маркированном товаре и уведомления о реализации маркированного товара.

Шаг 2.1. ККТ начинает формирование ФД одного из видов – кассового чека или кассового чека коррекции.

Шаг 2.2. Для позиций товара, содержащих сведения маркированном товаре, ККТ использует последовательность команд V7h, чтобы добавить реквизит «предмет расчета» (тег 1059) в кассовый чек, и реквизит «данные о маркированном товаре» (тег 2007) в уведомление о реализации маркированного товара.

Шаг 2.3. ККТ завершает формирование ФД. ФН одновременно создаёт кассовый чек (кассовый чек коррекции) и уведомление о реализации маркированного товара.

4.10.1 Команда B0h – Запрос статуса ФН по работе с кодами маркировки

4.10.1.1 Входные параметры

Входные параметры отсутствуют.

4.10.1.2 Возвращаемые данные

Таблица 123

Наименование	Тип	Длина	Описание
Состояние по проверке КМ	Byte	1	0 – таблица проверки КМ переполнена 1 – нет КМ на проверке 2 – передан КМ в команде B1h 3 – сформирован запрос о коде маркировки при помощи команды B5h 4 – получен и передан в ФН ответ на запрос при помощи команды B6h
Состояние по формированию уведомления о реализации маркированного товара	Byte	1	0 – уведомление о реализации маркированного товара не формируется 1 – начато формирование уведомления о реализации маркированного товара 2 – формирование уведомлений заблокировано из-за переполнения области временного хранения
Флаги разрешения команд работы с КМ	Byte	1	См. таблицу «Флаги разрешения команд работы с КМ»
Количество сохранённых результатов проверки КМ	Byte	1	Количество КМ, результаты проверки которых, сохранены в ФН командой B2h с кодом 1

Наименование	Тип	Длина	Описание
Количество КМ, включенных в уведомление о реализации маркированного товара	Byte	1	
Предупреждение о заполнении области хранения уведомлений о реализации маркированного товара	Byte	1	В этом параметре ФН информирует ККТ о заполнении области хранения уведомлений о реализации маркированного товара. Возможные следующие значения: 0 – область заполнена менее чем на 50% 1 – область от 50 до 80% 2 – область от 80 до 90% 3 – область заполнена более чем на 90% 4 – область полностью заполнена, формирование новых уведомлений невозможно
Количество уведомлений в очереди	Uint16,LE	2	Количество неподтверждённых или невыгруженных уведомлений о реализации маркированного товара

4.10.1.3 Флаги разрешения команд работы с КМ

Таблица 124

Бит 7	Бит 6	Бит 5	Бит 4	Бит 3	Бит 2	Бит 1	Бит 0	Код разрешенной команды
0	0	0	0	0	0	0	1	B1h
0	0	0	0	0	0	1	0	B2h
0	0	0	0	0	1	0	0	B3h
0	0	0	0	1	0	0	0	B5h
0	0	0	1	0	0	0	0	B6h

Бит 7	Бит 6	Бит 5	Бит 4	Бит 3	Бит 2	Бит 1	Бит 0	Код разрешенной команды
0	0	1	0	0	0	0	0	V7h с доп. кодом 1
0	1	0	0	0	0	0	0	V7h с доп. кодом 2
1	0	0	0	0	0	0	0	V7h с доп. кодом 3

4.10.2 Команда V1h – Передать код маркировки для проверки в ФН

Максимальная длина КМ 255 байт.

4.10.2.1 Входные параметры

Таблица 125

Наименование	Тип	Длина	Описание
Тип кода маркировки	Byte	1	Тип кода маркировки соответствует значению реквизита ФФД «тип кода маркировки» (тег 2100). Для кодов маркировки, которые предусматривают возможность проверки в ФН, в команде V1 передаются дополнительные параметры смещения. Значения типа КМ, которые проверяются в ФН: 2 – КМ со значением кода проверки длиной 88 символов 4 – КМ со значением кода проверки длиной 44 символа
Длина КМ	Byte	1	
КМ	DataN	N	Полное значение КМ, включая код проверки, без терминирующего 0, если он есть
Смещение в байтах от начала КМ до первого байта («39h»)	Byte	1	Параметр передаётся только для КМ имеющих тип 2 и 4

Наименование	Тип	Длина	Описание
идентификатора применения GS1 «91», содержащего идентификатор ключа проверки КМ			
Смещение в байтах от начала КМ до первого байта («39h») идентификатора применения GS1 «92», содержащего код проверки КМ	Byte	1	Параметр передаётся только для КМ имеющих тип 2 и 4

4.10.2.2 Возвращаемые данные

Таблица 126

Наименование	Тип	Длина	Комментарий
Результат проверки КМ в ФН	Byte	1	Значение соответствует значению реквизита «результат проверки КМ» (тег 2004). Возможны следующие варианты ответа: 0 – КМ не был проверен в ФН 1 – КМ проверен в ФН и результат проверки отрицательный 3 – КМ проверен в ФН и результат проверки положительный
Причина того, что КМ не проверен в ФН	Byte	1	В случае, если не равен нулю, информирует ККТ о причине того, что КМ не был проверен в ФН: 0 – КМ проверен в ФН 1 – КМ данного типа не подлежит проверки в ФН 2 – ФН не содержит ключ проверки кода проверки этого КМ

Наименование	Тип	Длина	Комментарий
			3 – Проверка невозможна, так как отсутствуют идентификаторы применения GS1 91 и / или 92 или их формат неверный 4 – Проверка КМ в ФН невозможна по иной причине

4.10.2.3 Возможные коды ответа

Таблица 127

Код ответа	Описание	Комментарий (действия ККТ)
00h	Команда успешно выполнена	Результат проверки в возвращаемых данных
02h	Неверное состояние	Выполнение команды возможно только при открытой смене
09h	Некорректное значение параметров команды	Некорректное значение поля длина КМ или длины смещения до идентификаторов применения GS1 91 или 92 превышают общую длину КМ
32h	Запрещена работа с маркированными товарами	При регистрации не был указан признак работы с маркированными товарами
33h	Неверная последовательность команд при работе с маркированным товарами	Запрещен вызов команды V1h
35h	Переполнена таблица проверенных КМ	Возможно сохранить для добавления в чек и уведомление о реализации только 128 КМ
36h	Превышен период 90 дней со времени последнего обновления ключей проверки	Произвести процедуру обновления ключей проверки КМ

4.10.3 Команда В2h – Сохранить результаты проверки КМ

До вызова команды В2h, ККТ обязана вызвать команду В5h «Сформировать запрос о коде маркировки».

Если ККТ планирует включить в кассовый чек сведения о маркированном товаре, код маркировки которого был ранее передан в ФН при помощи команды В1h, то ККТ должна вызвать команду В2h и сохранить результаты проверки КМ в ФН. ФН в ответ вернёт итоговое значение результата проверки КМ, соответствующее значению реквизита «результат проверки сведений о товаре» (тег 2106).

Если ККТ не планирует включать в кассовый чек сведения о маркированном товаре, код маркировки которого был ранее передан в ФН при помощи команды В1h, то она может вызвать команду В2h с параметром 0, или передать новый КМ в команде В1h. В таком случае результаты проверки предыдущего КМ не сохранятся в ФН, и его нельзя будет включить в кассовый чек.

Результаты проверки КМ хранятся в ФН до завершения успешного формирования чека или до тех пор, пока ККТ не выполнит процедуру очистки результатов проверки КМ, вызвав команду В3h.

ФН может сохранять до 128 проверенных КМ. При превышении количества сохранённых КМ, ФН будет возвращать код ответа 35h для команды В1h.

В результате успешного выполнения команды, состояние параметра «Состояние по проверке КМ» в статусе по работе с маркированными товарами становится равным 1 – «нет КМ на проверке».

После успешного выполнения команды В2h с параметром 1 становятся доступна команда В7h.

4.10.3.1 Входные параметры

Таблица 128

Наименование	Тип	Длина	Описание
Решение по сохранению результата проверки	Byte	1	Может принимать значения: 0 – не сохранять результаты проверки КМ 1 – сохранить результаты проверки КМ

4.10.3.2 Возвращаемые данные

Команда B2h возвращает данные, только если была вызвана с входным параметром 1 – сохранить результаты проверки КМ.

Таблица 129

Наименование	Тип	Длина	Комментарий
Результат проверки КМ	Byte	1	Возвращаемое значение соответствует значению реквизита «результат проверки сведений о товаре» (тег 2106)

4.10.3.3 Возможные коды ответа

Таблица 130

Код ответа	Описание	Комментарий (действия ККТ)
00h	Команда успешно выполнена	
02h	Неверное состояние	Нет КМ переданного на проверку в команде B1h
09h	Некорректное значение параметров команды	Недопустимое значение параметра команды
32h	Запрещена работа с маркированными товарами	При регистрации не был указан признак работы с маркированными товарами
33h	Неверная последовательность команд при работе с маркированным товарами	Запрещен вызов команды B1h
35h	Переполнена таблица проверенных КМ	Возможно сохранить для добавления в чек и уведомление о реализации только 128 КМ

4.10.4 Команда B3h – Очистить все результаты проверки КМ

Команда предназначена для удаления из памяти ФН накопленных результатов проверки КМ.

ККТ должна вызывать эту команду, только если более не требуется формирование чека с ранее проверенными КМ.

ККТ нет необходимости подавать команду В3h, если формирование чека было успешно завершено, или выключалось питание ФН.

4.10.4.1 Входные параметры

Входные параметры отсутствуют.

4.10.4.2 Возвращаемые данные

Возвращаемые данные отсутствуют.

4.10.4.3 Возможные коды ответа

Таблица 131

Код ответа	Описание	Комментарий (действия ККТ)
00h	Команда успешно выполнена	
02h	Неверное состояние	Смена закрыта или начато формирование чека
32h	Запрещена работа с маркированными товарами	При регистрации не был указан признак работы с маркированными товарами

4.10.5 Команда В5h – Сформировать запрос о коде маркировки

Если ККТ работает в режиме с передачей данных, то она обязана сформировать запрос о коде маркировки. Если ККТ работает в автономном режиме, то подавать команду В5h не требуется, необходимо сразу подать команду В2h.

Перед вызовом команда В5h КМ и его тип должны быть переданы в ФН в команде В1h.

Запрос о коде маркировки может быть сформирован ФН независимо от результатов локальной проверки КМ в команде В1h.

ККТ должна передать в ФН данные, необходимые для формирования запроса о коде маркировки:

- дата и время формирования запроса – как параметр команды В5h;
- блок данных в TLV формате, содержащий дополнительные реквизиты, требуемые согласно ФФД, которые необходимо включить в запрос о коде маркировки:
 - реквизит «планируемый статус товара» (тег 2003);
 - реквизит «режим обработки кода маркировки» (тег 2102);

- реквизит «количество предметов расчёта, если применимо» (тег 1023);
- реквизит «мера количества предмета расчёта» (тег 2108), если передаётся реквизит «количество предмета расчета» (тег 1023);
- реквизит «дробное количество маркированного товара» (тег 1291).

Обязательность по наличию и возможные варианты указанных реквизитов регулируется ФФД 1.2.

Если в переданных данных отсутствует реквизит «планируемый статус товара» (тег 2003), то ФН вернёт код ответа 3Ch и номер тега.

ФН сформирует запрос о коде маркировки, в который включит блок данных TLV, полученный от ККТ и следующие реквизиты, который сформирует самостоятельно:

- реквизит «номер запроса» (тег 2001);
- реквизит «ИНН пользователя» (тег 1018) из отчёта о регистрации ККТ;
- реквизит «дата и время запроса» (тег 2114), полученный в команде B5h;
- реквизит «номер ФН» (тег 1041);
- реквизит «результат проверки КМ» (тег 2004), по результатам работы команды B1h;
- реквизит «тип кода маркировки» (тег 2100), данные полученные от ККТ в команде B1h;
- реквизит «код маркировки» (тег 2000), полученный от ККТ в команде B1h.

Если команда B5h подаётся без параметров, то она предназначена для повторного вычитывания, ранее сформированного запрос о коде маркировки. Если ранее не было сформировано запроса, то ФН вернёт код ответа 33h.

Если команда B5h подаётся с параметрами, то запрос будет сформирован повторно.

Если запрос был сформирован повторно, то команда B6h примет только ответ на новый запрос, и не примет ответ, на предыдущий запрос.

4.10.5.1 Входные параметры для формирования нового запроса о коде маркировке

Таблица 132

Наименование	Тип	Длина	Описание
Дата и время формирования запроса	DATE_TIME	5	
Блок данных, содержащий реквизиты для формирования запроса	TLV List	N	Список реквизитов TLV для формирования запроса

4.10.5.2 Входные параметры для повторного получения запроса о коде маркировки

Входные параметры отсутствуют.

4.10.5.3 Возвращаемые данные

Таблица 133

Наименование	Тип	Длина	Комментарий
Блок данных запроса о коде маркировки	DATA_N	N	Запрос о коде маркировки в защищенном виде

Блок данных запроса начинается с заголовка, являющегося его неотъемлемой частью, и имеющего формат:

- Uint16, LE, длина блока данных запроса, включая само поле длины;
- Uint16, LE, CRC16, полином 0x1021, начальное значение 0xFFFF, для блока данных запроса, по всему запросу.

4.10.5.4 Возможные коды ответа

Таблица 134

Код ответа	Описание	Комментарий (действия ККТ)
00h	Команда успешно выполнена	
01h	Неверное значение параметра	Некорректно задан параметр дата-время
02h	Неверное состояние	ФН работает в автономном режиме
09h	Неверный параметр	Определена неверная длина при анализе TLV данных, выявлен выход за границы

Код ответа	Описание	Комментарий (действия ККТ)
		установленного объема данных или длина TLV данных превышает допустимую суммарную длину TLV структур реквизитов, имеющих теги 2102, 2003, 1023, 2108 и 1291
0Vh	Недопустимый реквизит в блоке данных	В блоке данных находится реквизит, тег которого не соответствует доп. коду команды или за формирование которого отвечает ФН. Номер тега, вызвавшего данный код ответа, будет возвращен как доп. параметр после кода ответа
32h	Запрещена работа с маркированными товарами	При регистрации не был указан признак работы с маркированными товарами
33h	Неверная последовательность команд при работе с маркированным товарами	Запрещен вызов команды V5h. Команду V5h возможно вызвать только после успешного выполнения команды V1h, при условии, что ФН работает в режиме с передачей данных
3Ch	Отсутствует обязательный реквизит	В полученном от ККТ блоке данных с реквизитами запроса отсутствует реквизит «планируемый статус товара» (тег 2003)

4.10.6 Команда V6h – Передать ответ на запрос о КМ

Перед вызовом команды V6h, должна быть вызвана команда V5h, и получен ответ сервера на запрос о коде маркировки.

Если ФН успешно обработает полученный ответ на запрос о КМ, то он возвратит код ответа 0h и следующие данные:

- значение реквизита «результат проверки сведений о товаре» (тег 2106) для КМ из запроса, полученное от сервера
- блок ответа, содержащий список реквизитов TLV из ответа на запрос статуса товара за исключением реквизита «номер запроса» (тег 2001).

Если при обработке полученного ответа на запрос о КМ возникнет проблема, то ФН вернёт код ответа 20h и причину в возвращаемых данных.

После получения ответа на команду B6h, ККТ требуется подтвердить включении товара с данным КМ в чек. Если решение положительное, то необходимо вызвать команду B2h с параметром 1. Если решение отрицательное, то необходимо вызвать команду B2 с параметром 0, или передать новый КМ для проверки в команде B1h.

4.10.6.1 Входные параметры

Таблица 135

Наименование	Тип	Длина	Описание
Блок данных ответа на запрос о коде маркировки	DATA_N	N	Ответ на запрос о коде маркировки в защищенном виде

4.10.6.2 Возвращаемые данные, если код ответа 0

Таблица 136

Наименование	Тип	Длина	Комментарий
Результат проверки КМ	Byte	1	Значение реквизита «результат проверки сведений о товаре» (тег 2106)
Список реквизитов ответа в TLV формате	TLV List	N	Реквизиты из ответа на запрос о коде маркировки

4.10.6.3 Возвращаемые данные, если код ответа 20h

Таблица 137

Наименование	Тип	Длина	Комментарий
Причина проблемы при обработке ответа	Byte	1	1 – Неверный фискальный признак ответа; 2 – Неверный формат реквизиов ответа; 3 – Неверный номер запроса в ответе; 4 – Неверный номер ФН; 5 – Неверный CRC блока данных; 7 – Неверная длина ответа

4.10.6.4 Возможные коды ответа

Таблица 138

Код ответа	Описание	Комментарий (действия ККТ)
00h	Команда успешно выполнена	
02h	Неверное состояние	ФН работает в автономном режиме
32h	Запрещена работа с маркированными товарами	При регистрации не был указан признак работы с маркированными товарами
33h	Неверная последовательность команд при работе с маркированным товарами	Запрещен вызов команды В6h. Команду можно вызывать только после успешного выполнения команды В5h

4.10.7 Команда В7h – Передать данные для формирования фискальных документов, содержащих данные о маркированных товарах

Команда предназначена для передачи в ФН TLV реквизитов для формирования кассового чека, или кассового чека коррекции и уведомления о реализации маркированного товара.

Все КМ, данные о которых передаются в команде В7h, должны быть ранее проверены в ФН с помощью команд В1h, В5h, В6h и результаты проверки сохранены с помощью команды В2h.

Чек и уведомления о реализации маркированного товара формируются в ФН параллельно.

Уведомление о реализации маркированного товара будет сформировано, только если чек содержит позиции маркированного товара.

Уведомление о реализации маркированного товара будет сформировано одновременно с завершением чека.

Запрещено передавать в команде 07h STLВ реквизита «предмет расчета» (тег 1059), содержащее реквизиты, относящиеся к работе с маркированными товарами.

4.10.7.1 Алгоритм передачи в ФН позиции товара с КМ

Если в чек необходимо включить реквизит «предмет расчета» (тег 1059), содержащий сведения о маркированном товаре, т.е. включающий реквизит «код

идентификации товара» (тег 2101) и другие реквизиты, относящиеся к маркированному товару, то необходимо действовать по следующему алгоритму, включающему последовательный вызов команды V7h с доп. кодом 1 и доп. кодом 2, для каждой позиции маркированного товара.

Шаг 1

Передать в ФН команду V7h с доп. кодом 1 и блоком данных, содержащим реквизит «данные о маркированном товаре» (тег 2007), для уведомления о реализации маркированного товара, включив в него следующие реквизиты:

- реквизит «код маркировки» (тег 2000);
- реквизит «тип кода маркировки» (тег 2100);
- реквизит «идентификатор товара» (тег 2101);
- реквизит «присвоенный статус товара» (тег 2110).

ФН проверит, что код маркировки из полученного реквизита «код маркировки» (тег 2000) был ранее проверен в ФН и подтвержден для включения в чек в команде V2h. Если такой КМ не найден, то ФН вернёт код ответа 3Eh.

Остальные реквизиты, требуемые для формирования реквизита «данные о маркированном товаре» (тег 2007), ФН сформирует самостоятельно и скопирует из STLV реквизита «предмет расчета» (тег 1059), который должен быть передан следующей командой V7h с доп. кодом 2.

После успешного завершения команды V7h с доп. кодом 1 ФН ожидает команду V7h с доп. кодом 2 в которой ККТ должна передать STLV «предмет расчета» (тег 1059), относящееся к этому КМ.

Примечание 1

Следующие реквизиты из состава реквизита «данные о маркированном товаре» (тег 2007) необходимо передавать в команде V7h с доп. кодом 1, если они не входят в состав соответствующего этому товару реквизита «предмет расчета» (тег 1059), и их надо передавать в команде V7h с доп. кодом 2, если они входят в состав реквизита «предмет расчета» (тег 1059). В таком случае ФН самостоятельно скопирует эти реквизиты из структуры реквизита «предмет расчета» чека в реквизит «данные о маркированном товаре» уведомления о реализации.

Список реквизитов, которые допустимо передавать или в команде V7h с кодом 1 или V7h с кодом 2, но не в обеих командах одновременно: «контрольный код КМ» (тег 2115), «наименование предмета расчета» (тег 1030), «цена за единицу предмета расчета с учетом скидок и наценок» (тег 1079), «ставка НДС» (тег 1199) и «сумма НДС за предмет расчета» (тег 1200).

Шаг 2

Передать в ФН команду В7h с доп. кодом 2 и блоком данных, содержащим STLV реквизита «предмет расчета» (тег 1059), для товара, код маркировки которого был ранее передан в команде В7h с доп. кодом 1.

Команда В7h с доп. кодом 2 должна использоваться вместо команды 07h для передачи STLV реквизита «предмет расчета» (тег 1059) для включения в чек. Если в команду 07h передать реквизиты, относящиеся к КМ, то ФН вернёт код ответа 0Bh.

ФН добавит в STLV реквизита «предмет расчета» (тег 1059) реквизит «результат проверки сведений о товаре» (тег 2106). При попытке ККТ передать реквизит «предмет расчета» (тег 1059) в составе которого есть реквизит «результат проверки сведений о товаре» (тег 2106), ФН выдаст код ответа 0Bh.

ФН добавит STLV реквизита «предмет расчета» (тег 1059) к формируемому чеку. Все ответы и коды ошибок команды 07h применимы к команде В7h с доп. кодом 2.

После успешного выполнения команды В7h с кодом 2, ФН сохранит переданные реквизиты STLV «данные о маркированном товаре» (тег 2007) и STLV реквизита «предмет расчета» (тег 1059).

ФН скопирует из STLV реквизита «предмет расчета» (тег 1059) в STLV «данные о маркированном товаре» 2007 следующий список реквизитов: «контрольный код КМ» (тег 2115), «количество предмета расчета» (тег 1023), «мера количества предмета расчета» (тег 2108), «дробное количество маркированного товара» (тег 1291), «режим обработки кода маркировки» (тег 2102), «признак способа расчета» (тег 1214), «наименование предмета расчета» (тег 1030), «ИНН поставщика» (тег 1226), «признак агента по предмету расчета» (тег 1222), «данные агента» (тег 1223), «данные поставщика» (тег 1224), «цена за единицу предмета расчета с учетом скидок и наценок» (тег 1079), «стоимость предмета расчета с учетом скидок и наценок» (тег 1043), «ставка НДС» (тег 1199), «сумма НДС за предмет расчета» (тег 1200), «отраслевой реквизит предмета расчета» (тег 1260).

Если реквизиты из списка «контрольный код КМ» (тег 2115), «наименование предмета расчета» (тег 1030), «цена за единицу предмета расчета с учетом скидок и наценок» (тег 1079), «ставка НДС» (тег 1199) и «сумма НДС за предмет расчета» (тег 1200) были ранее переданы в команде В7 с кодом 1, то ФН не примет команду В7 с кодом 2, содержащую подобный реквизит и выдаст код ответа 0Ch (дублирование тега). См. Примечание 1 к шагу 1.

4.10.7.2 Алгоритм передачи в ФН дополнительных реквизитов уведомления о реализации маркированных товаров

ККТ использует команду ФН В7h с доп. кодом 3, чтобы включить в Уведомление о реализации маркированного товара дополнительные реквизиты, которые не формирует ФН.

- реквизит «отраслевой реквизит чека» (тег 1261);
- реквизит «ИНН покупателя (клиента)» (тег 1228);
- реквизит «адрес расчетов» (тег 1009);
- реквизит «применяемая система налогообложения» (тег 1055).

При завершении чека ФН сформирует Уведомление о реализации маркированного товара, содержащий следующие реквизиты:

- реквизит «номер уведомления» (тег 2002);
- реквизит «дата и время уведомления» (тег 1012);
- реквизит «номер ФН» (тег 1041);
- реквизит «ИНН пользователя» (тег 1018);
- реквизит «признак расчета» (тег 1054);
- реквизит «вид операции» (тег 2116);
- все дополнительные реквизиты TLV, полученные в команде В7h с доп. кодом 3;
- все реквизиты из структуры «данные о маркированном товаре» (тег 2007), полученные в команде В7h с доп. кодом 1, дополненные реквизитами, которые ФН скопирует из структуры 1059, переданной в команде В7 с доп. кодом 2.

В случае возникновения проблемы при выполнении последовательности команд В7, ККТ рекомендуется выполнить команду 06h отменить документ и начать формирования чека и уведомления заново. При выполнении команды 06h таблица проверки КМ не будет очищена. Если ККТ планирует заново проверять КМ, то необходимо предварительно вызвать команду В3h. Таблица проверки КМ будет автоматически очищена в момент успешного формирования чека и уведомления о выбытии.

4.10.7.3 Входные параметры

Таблица 139

Наименование	Тип	Длина	Описание
Дополнительный код команды	Byte	1	Дополнительный код команды: 1 – блок данных содержит реквизит «данные о маркированном товаре» (тег 2007) для уведомления о реализации маркированного товара; 2 – блок данных содержит STLV реквизита «предмет расчета» (тег 1059) для ФД Чек или Чек коррекции; 3 – блок данных содержит список реквизитов TLV для включения в ФД уведомление о реализации маркированного товара
Блок данных команды, содержащий реквизиты TLV	DATA_N	N	Реквизит TLV, или список реквизитов. Значение определяется параметром дополнительный код команды

4.10.7.4 Возвращаемые данные

Возвращаемые данные отсутствуют.

4.10.7.5 Возможные коды ответа

Таблица 140

Код ответа	Описание	Комментарий (действия ККТ)
00h	Команда успешно выполнена	
01h	Неверные параметры команды	В параметрах команды отсутствует доп. код команды и/или блок данных команды. Неверно определены длины TLV структур. Неверный доп. код команды

Код ответа	Описание	Комментарий (действия ККТ)
02h	Неверное состояние	Не открыт чек или чек коррекции
09h	Некорректная длина переданных данных TLV	Результирующая суммарная длина данных реквизита «данные о маркированном товаре» (тег 2007) превышает допустимую
10h	Переполнение общей длины уведомления о выбытии	Суммарная длина уведомления о выбытии не может превышать 30к
0Bh	Недопустимый реквизит в блоке данных	В блоке данных находится реквизит, тег которого не соответствует доп. коду команды или за формирование которого отвечает ФН. Номер тега реквизита ФД, вызвавшего данный код ответа, будет возвращен как доп. параметр после кода ответа
0Ch	Дублирование реквизита	В блоке реквизитов TLV есть дублирование реквизитов
32h	Запрещена работа с маркированными товарами	При регистрации не был указан признак работы с маркированными товарами
33h	Неверная последовательность команд при работе с маркированным товарами	Нарушена последовательность вызова команд В7
34h	Работа с маркированными товарами временно заблокирована	Необходимо передать ОИСМ уведомления о выбытии маркированных товаров или выгрузить их, если ФН работает в режиме без передачи данных
3Ch	Неверный TLV тег	В команде В7 с кодом 1 блок данных начинается с реквизита, имеющего тег, отличный от 2007. В составе реквизита «данные о маркированном товаре» (тег 2007) отсутствуют необходимые реквизиты с тегами 2000, 2100, 2110 и 2102.

Код ответа	Описание	Комментарий (действия ККТ)
		В команде В7 с кодом 2 блок данных начинается с TLV/STLV, имеющим тег, отличный от 1059
3Eh	КМ, переданный в составе реквизита «данные о маркированном товаре» (тег 2007), отсутствует в таблице проверки	КМ не был ранее добавлен в таблицу проверенных, с помощью команды В2h

4.11 Команды для работы с уведомлениями о реализации маркированного товара

4.11.1 Алгоритм передачи уведомлений

Шаг 1. ККТ вызывает команду ВАh и смотрит на количество уведомлений в очереди на передачу.

Шаг 2. ККТ вызывает команду ВВh для получения размера очередного уведомления для передачи.

Шаг 3. ККТ использует команду ВСh, чтобы вычитать всё уведомления для передачи. ККТ вызывает команду ВDh, если хочет прервать процедуру чтения уведомления. ККТ вызывает команду ВЕh, когда полностью вычитает уведомление, ФН переходит в состояние ожидания квитанции на прочитанное уведомление.

Шаг 4. ККТ передает уведомление и получает квитанцию на уведомление.

Шаг 5. ККТ использует команду ВFh, чтобы передать в ФН квитанцию на уведомление. В случае успешной обработки квитанции ФН возвращает ККТ реквизиты TLV, содержащиеся в квитанции.

4.11.2 Команда ВАh – Получить состояние по передачи уведомлений

4.11.2.1 Входные параметры

Входные параметры отсутствуют.

4.11.2.2 Возвращаемые данные

Таблица 141

Наименование	Тип	Длина	Описание
Состояние по передаче уведомлений	Byte	1	0 – нет активного обмена; 1 – начато чтение уведомления; 2 – ожидание квитанции на уведомление;
Количество уведомлений в очереди	UInt16, LE	2	0, если на все уведомления была получена квитанция
Номер текущего уведомления	UInt32, LE	4	Номер уведомления для передачи, или уведомления, на которое ожидается квитанция
Дата и время текущего уведомления	DATE_TIME	5	0, если на все уведомления получена квитанция
Процент заполнения области хранения уведомлений	Byte	1	

4.11.2.3 Возможные коды ответа

Таблица 142

Код ответа	Описание	Комментарий (действия ККТ)
00h	Команда успешно выполнена	
02h	Неверное состояние ФН	ФН был активирован в автономном режиме
32h	Запрещена работа с маркированными товарами	При регистрации не был указан признак работы с маркированными товарами

4.11.1 Команда BbH – Начать чтение уведомления

Если нет уведомления для передачи, то будет возвращен код ответа 08h «Нет запрошенных данных».

Вызов данной команды отменяет состояние ожидания квитанции или и переводит ФН в состояние 1 – «чтение уведомления».

4.11.1.1 Входные параметры

Входные параметры отсутствуют.

4.11.1.2 Возвращаемые данные

Таблица 143

Наименование	Тип	Длина	Описание
Длина текущего уведомления для передачи	Uint16, LE	2 байта	

4.11.1.3 Возможные коды ответа

Таблица 144

Код ответа	Описание	Комментарий (действия ККТ)
00h	Команда успешно выполнена	
02h	Неверное состояние ФН	ФН был активирован в автономном режиме или Уже начато чтение уведомления и состояние по передаче уведомлений имеет значение 1 «начато чтение уведомления», необходимо завершить или отменить начатое чтение уведомления
08h	Нет запрошенных данных	Очередь уведомлений для передачи пуста
32h	Запрещена работа с маркированными товарами	При регистрации не был указан признак работы с маркированными товарами

4.11.1 Команда VCh – Прочитать блок данных уведомления

Данная команда предназначена для поблочной вычитки данных уведомления о реализации маркированного товара. Длину читаемого блока и смещение определяет ККТ.

Если фактический размер данных меньше запрошенной длины, то будет возвращен фактический размер данных.

Максимальная читаемая длина не может быть больше максимального размера данных протокольного блока (см. Логический интерфейс ФН).

4.11.1.1 Входные параметры

Таблица 145

Наименование	Тип	Длина	Описание
Смещение	Uint16, LE	2	Смещение от начала уведомления (позиция, с которой начнётся чтение)
Длина	Uint16, LE	2	Максимальная читаемая длина

4.11.1.2 Возвращаемые данные

Таблица 146

Наименование	Тип	Длина	Описание
Данные	DataN	N	Запрошенный блок данных

4.11.1.3 Возможные коды ответа

Таблица 147

Код ответа	Описание	Комментарий (действия ККТ)
00h	Команда успешно выполнена	
01h	Неверное значение параметра	Запрашиваемая длина больше допустимой для чтения в одной команде или смещение больше длины уведомления
02h	Неверное состояние ФН	ФН был активирован в автономном режиме или Не была выполнена команда VBh. Состояние по передаче уведомлений не равно 1 «начато чтение уведомления»
08h	Нет запрошенных данных	Отсутствует запрошенное уведомление
32h	Запрещена работа с маркированными товарами	При регистрации не был указан признак работы с маркированными товарами

4.11.1 Команда BDh – Отменить чтение уведомления

Выполнение этой команды отменяет начатую операцию чтения уведомления. Состояние по передачи уведомлений будет 0 – «нет активного обмена».

4.11.1.1 Входные параметры

Входные параметры отсутствуют.

4.11.1.2 Возвращаемые данные

Возвращаемые данные отсутствуют.

4.11.1.3 Возможные коды ответа

Таблица 148

Код ответа	Описание	Комментарий (действия ККТ)
00h	Команда успешно выполнена	
02h	Неверное состояние ФН	ФН был активирован в автономном режиме
32h	Запрещена работа с маркированными товарами	При регистрации не был указан признак работы с маркированными товарами

4.11.2 Команда BEh – Завершить чтение уведомления

Данная команда уведомляет ФН, что уведомления было полностью прочитано и ФН переходит в состояние по передачи уведомления 2 – «ожидание квитанции на уведомление».

Если состояние ФН не было равно 1 - «чтение уведомления», то будет возвращен код ответа 33h.

4.11.2.1 Входные параметры

Входные параметры отсутствуют.

4.11.2.2 Возвращаемые данные

Возвращаемые данные отсутствуют.

4.11.2.3 Возможные коды ответа

Таблица 149

Код ответа	Описание	Комментарий (действия ККТ)
00h	Команда успешно выполнена	
02h	Неверное состояние ФН	ФН был активирован в автономном режиме или Состояние по передачи уведомлений не равно 1 «начато чтение уведомления»
32h	Запрещена работа с маркированными товарами	При регистрации не был указан признак работы с маркированными товарами

4.11.3 Команда VFh – Передать квитанцию на уведомление

Команда предназначена для передачи в ФН квитанции на уведомление. Длина блока данных с квитанцией ограничена максимальной длиной данных протокольном блоке ФН (см. Логический интерфейс ФН).

Если ФН не находится в состоянии 2 – «ожидание квитанции на уведомление», то будет возвращен код ответа 02h.

Если ФН успешно обработал квитанцию, в ответе содержится список реквизитов TLV из квитанции, за исключением реквизита «номер уведомления» (тег 2002) номер уведомления, в том числе:

- реквизит «коды обработки уведомления» (тег 2111);
- реквизит «результаты обработки уведомления» (тег 2006).

Если при обработке квитанции возникла проблема, то ФН вернёт код ответа 20h и причину данных ответа.

4.11.3.1 Входные параметры

Таблица 150

Наименование	Тип	Длина
Блок данных квитанции на уведомление	DataN	N

4.11.3.2 Возвращаемые данные в случае успешного выполнения команды

Таблица 151

Наименование	Тип	Длина	Комментарий
Список реквизитов квитанции в TLV формате	TLV List	N	Реквизиты TLV из квитанции

4.11.3.3 Возвращаемые данные, если код ответа 20h

Таблица 152

Наименование	Тип	Длина	Комментарий
Причина проблемы при обработке квитанции	Byte	1	1 – Неверный фискальный признак 2 – Неверный формат квитанции 3 – Неверный номер уведомления в квитанции 4 – Неверный номер ФН 5 – Неверный CRC блока данных 7 – Неверная длина ответа

4.11.3.4 Возможные коды ответа

Таблица 153

Код ответа	Описание	Комментарий (действия ККТ)
00h	Команда успешно выполнена	
02h	Неверное состояние ФН	ФН был активирован в автономном режиме или Состояние по передачи уведомлений не равно 2 «ожидание квитанции на уведомление»
03h	Авария ФН	Невозможна запись подтверждения уведомления в архив
32h	Запрещена работа с маркированными товарами	При регистрации не был указан признак работы с маркированными товарами

4.12 Команды для выгрузки уведомлений для ККТ в автономном режиме

4.12.1 Алгоритм выгрузки уведомлений

Процесс выгрузки уведомлений из ФН состоит из следующих этапов:

Этап 1 – ККТ получает из ФН уведомления, подлежащие выгрузке и формирует файл отчёта о реализации маркированных товаров

Этап 2 – Для всех уведомлений, записанных в файл отчёта о реализации маркированных товаров, ККТ подтверждает в ФН их успешную выгрузку.

Для выполнения действия этапа 1 используется следующая последовательность команд:

Шаг 1.1. Начать сессию выгрузки уведомлений. ККТ вызывает команду D3h с доп. кодом 1. И получает данные о количестве уведомлений доступных для выгрузки и номере первого уведомления для выгрузки.

Шаг 1.2. Выгрузка очередного уведомления

Шаг 1.2.1. Вызвать команду D4h с доп. кодом 0 и получить длину и номер очередного уведомления для выгрузки.

Шаг 1.2.2. Чтение из ФН данных текущего уведомления. ККТ использует команду D5h, передавая смещение от начала уведомления и читаемую длину.

Шаг 1.2.3. Переход на следующее уведомление, вызвать команду D4h с доп. кодом 1. Если все уведомления уже выгружены, то ФН вернёт код ответа 08h – «Нет запрошенных данных» и ККТ завершает эту сессию выгрузки, иначе ФН вернёт номер текущего уведомления для выгрузки и его длину, и ККТ переходит к шагу 2.2

Шаг 1.3. ККТ контролирует количество выгруженных уведомлений, вызывая команду D3h с доп. кодом 0.

До того, как ККТ выполнила действия этапа 2, ККТ в любой момент может начать действия этапа 1 с начала, повторно выгружая из ФН уведомления, выгрузка которых не была подтверждена.

Для выполнения действия этапа 2 используется следующая последовательность команд:

Шаг 2.1. Для всех уведомлений, сохранённых в файл Отчёта о реализации маркированных товаров подтвердить их успешную выгрузку

Шаг 2.2. Вызвать команду D6h с доп. кодом 0, и получить количество уведомлений, выгрузка которых не подтверждена и номер первого невыгруженного уведомления.

Шаг 2.3. Прочитать очередное уведомление из файла, подсчитать его контрольную сумму CRC-16, рассчитанную по всей длине, исключая 2 байта со смещения 2 в заголовке.

Шаг 2.4. Вызвать команду D6h с доп. кодом 1., передав номер очередного уведомления и рассчитанное значение CRC-16. Если эти данные соответствуют первому уведомлению, выгрузка которого не была подтверждена, то ФН отменит это сообщение как выгруженное, и следующее за ним уведомление станет первым уведомлением, выгрузка которого не была подтверждена.

Шаг 2.5 Повторять шаги 2.2-2.4, пока на шаге 2.2. команда D6h не вернёт нулевое значение для количества уведомлений, выгрузка которых не была подтверждена.

4.12.2 Общие коды ответа, возвращаемые командами для передачи уведомлений

Если ККТ работает не в автономном режиме, то команды D3h..D6h, вернут код ответа 02h «Неверное состояние».

4.12.3 Команда D3h – Начать сессию выгрузку уведомлений, или получить состояние текущей сессии

4.12.3.1 Входные параметры

Таблица 154

Наименование	Тип	Длина	Описание
Дополнительный код команды	Byte	1	0 – или параметр отсутствует – выдать текущее состояние сессии выгрузки; 1 – начать сессию выгрузки и выдать текущее состояние выгрузки;

4.12.3.2 Возвращаемые данные

Таблица 155

Наименование	Тип	Длина	Описание
Общее количество уведомлений выгрузка которых не подтверждена	Uint16, LE	2	0, если все уведомления выгружены и их выгрузка подтверждена

Наименование	Тип	Длина	Описание
Номер первого уведомления выгрузка которого не была подтверждена	UInt32, LE	4	0, если все уведомления выгружены и их выгрузка подтверждена
Количество уведомлений для выгрузки в этой сессии	UInt16, LE	2	
Номер текущего уведомления для выгрузки	UInt32, LE	4	Номер текущего выгружаемого уведомления в рамках текущей сессии выгрузки 0, если выгружены все уведомления в рамках данной сессии

4.12.1 Команда D4h – Перейти к следующему уведомлению, или получить параметры текущего уведомления

4.12.1.1 Входные параметры

Таблица 156

Наименование	Тип	Длина	Описание
Дополнительный код команды	Byte	1	0 – получить параметры текущего уведомления; 1 – перейти к выгрузке следующего уведомления и получить его параметры

4.12.1.2 Возвращаемые данные

Таблица 157

Наименование	Тип	Длина	Описание
Длина уведомления	UInt16, LE	2	Длина текущего уведомления, выгружаемого в рамках этой сессии
Номер уведомления	UInt32, LE	4	Номер текущего уведомления

4.12.1.3 Возможные коды ответа

Таблица 158

Код ответа	Описание	Комментарий (действия ККТ)
00h	Команда успешно выполнена	
01h	Неверные параметры команды	Значение дополнительного кода команды не равно 0 или 1
02h	Неверное состояние ФН	ФН был активирован в режиме с передачей данных
08h	Нет запрошенных данных	Возвращается если команда вызвана с кодом 1, в случае если больше нет уведомлений для выгрузки
32h	Запрещена работа с маркированными товарами	При регистрации не был указан признак работы с маркированными товарами

4.12.1 Команда D5h – Прочитать блок данных текущего уведомления

Команда предназначена для поблочного вычитывания данных текущего уведомления.

Если фактический размер данных меньше запрошенной длины, то будет возвращен фактический размер данных.

Максимальная читаемая длина не может быть больше максимального размера данных протокольного блока (см. Логический интерфейс ФН).

4.12.1.1 Входные параметры

Таблица 159

Наименование	Тип	Длина	Описание
Смещение	UInt16, LE	2	Смещение от начала данных уведомления (позиция, с которой начнётся чтение)
Длина	UInt16, LE	2	Максимальная читаемая длина

4.12.1.2 Возвращаемые данные

Таблица 160

Наименование	Тип	Длина	Описание
Данные	DataN	N	Запрошенный блок данных

4.12.1.3 Возможные коды ответа

Таблица 161

Код ответа	Описание	Комментарий (действия ККТ)
00h	Команда успешно выполнена	
01h	Неверные параметры команды	Читаемая длина больше максимально допустимой или смещения для чтения больше длины уведомления
02h	Неверное состояние ФН	ФН был активирован в режиме с передачей данных
08h	Нет запрошенных данных	Нет текущего уведомления, не была начата сессия выгрузки
32h	Запрещена работа с маркированными товарами	При регистрации не был указан признак работы с маркированными товарами

4.12.2 Команда D6h – Подтвердить выгрузку уведомления или получить информацию по неподтверждённым уведомлениям

4.12.2.1 Входные параметры для доп. кода команды, равного 0

Таблица 162

Наименование	Тип	Длина	Описание
Дополнительный код команды	Byte	1	0 – получить информацию по неподтверждённым уведомлениям

4.12.2.2 Входные параметры для доп. кода команды, равного 1

Таблица 163

Наименование	Тип	Длина	Описание
Дополнительный код команды	Byte	1	1 – подтвердить выгрузку уведомления

Наименование	Тип	Длина	Описание
Номер подтверждаемого уведомления	UInt32, LE	4	Номер подтверждаемого уведомления должен совпадать с номером первого уведомления, выгрузка которого не подтверждена
CRC16	UInt16, LE	2	Контрольная сумма выгруженного уведомления

4.12.2.3 Возвращаемые данные при доп. кода команды равном 0

Таблица 164

Наименование	Тип	Длина	Описание
Общее количество уведомлений выгрузка которых не подтверждена	UInt16, LE	2	0, если все уведомления выгружены и их выгрузка подтверждена
Номер первого уведомления выгрузка которого не была подтверждена	UInt32, LE	4	0, если все уведомления выгружены и их выгрузка подтверждена

4.12.2.4 Возможные коды ответа

Таблица 165

Код ответа	Описание	Комментарий (действия ККТ)
00h	Команда успешно выполнена	
01h	Неверные параметры команды	Параметры сообщения имеют неверную длину или состав
02h	Неверное состояние ФН	ФН был активирован в режиме с передачей данных
09h	Некорректные параметры команды	Номер подтверждаемого уведомления или CRC16 из параметров команды не совпали очередным подтверждаемым уведомлением
32h	Запрещена работа с маркированными товарами	При регистрации не был указан признак работы с маркированными товарами

4.13 Команды обмена с сервером обновления ключей проверки КМ

4.13.1 Процедура получения сетевого адреса АС ОКП

Процедура производится однократно (при необходимости может выполняться повторно) при установке нового ФН.

1. ККТ подает ФН команду D7h с кодом запроса 1.
 - если ФН возвращает код ответа 01h, то это означает, что ФН не поддерживает функцию по хранению сетевого адреса АС ОКП. В этом случае ККТ использует сохраненный в ее памяти адрес для доступа к сервису обновления ключей проверки для ФН, не поддерживающих функцию D7h;
 - если ФН возвращает код ответа 00h, то далее в блоке данных, формируемых в ответ на команду D7h, возвращается строка с URI для обращения к АС ОКП.
2. ККТ сохраняет полученный адрес АС ОКП в своей энергонезависимой памяти.

Для ФН, не поддерживающих функцию по хранению сетевого адреса АС ОКП, ККТ должна сохранять следующий URI адресом для обращения к АС ОКП:

`tcp://prod01.okp-fn.ru:26101`

4.13.2 Регламент проведение процедуры обновления ключей проверки КМ

1. ККТ перед подачей команды на формирование отчета об открытии смены подает ФН команду D7h с кодом запроса 0.
2. Если ФН возвращает код ответа 01h (ФН не поддерживает данную команду), то инициатива по проведению процедуры обновления ключей проверки принадлежит ККТ и ККТ должна выполнить следующие действия:
 - если с момента последнего успешного обновления ключей проверки КМ прошло менее 15 дней, ККТ выполняет процедуру открытия смены, не выполняя процедуру обновления ключей;
 - если с момента последнего успешного обновления ключей проверки КМ прошло от 15 до 60 дней, ККТ начинает процедуру обновления ключей проверки КМ. Если процедура обновления ключей проверки КМ прошла неуспешно, ККТ должна включить в отчет об открытии смены сообщение «Обновление ключей проверки не выполнено»;
 - если с момента последнего успешного обновления ключей проверки КМ прошло свыше 60 дней, ККТ начинает процедуру обновления ключей

проверки КМ. При этом, в случае неуспешного завершения процедуры обновления ключей проверки КМ, ККТ должна включить в отчет об открытии смены сообщение «Обновление ключей проверки не выполнено. Обратитесь в службу технической поддержки».

3. Если ФН возвращает код ответа 00h (успешное выполнение команды), то инициатива по проведению процедуры обновления ключей проверки принадлежит ФН и ККТ должна проверить значение параметра «флаг необходимости проведения процедуры обновления ключей проверки» в данных ответа. В зависимости от значения этого флага ККТ выполняет следующие действия:
- если значение флага равно 0 (нет необходимости в проведении процедуры обновления ключей проверки КМ), то ККТ переходит к процедуре открытия смены;
 - если значение флага не равно 0, то ККТ выполняет следующие действия:
 - если значение флага равно 1 или 2, что означает, что необходимо провести процедуру обновления ключей проверки КМ, то ККТ начинает процедуру обновления ключей проверки КМ;
 - если значение флага равно 1 и процедура обновления ключей проверки КМ прошла неуспешно, то ККТ должна включить в отчет об открытии смены сообщение «Обновление ключей проверки не выполнено»;
 - если значение флага равно 2 и процедура обновления ключей проверки КМ прошла неуспешно, то ККТ должна включить в отчет об открытии смены сообщение «Обновление ключей проверки не выполнено. Обратитесь в службу технической поддержки».

Успешным обновлением ключей проверки КМ считается получение от АС ОКП всех новых ключей проверки КМ либо получение от АС ОКП сообщения, что новых ключей проверки КМ в АС ОКП нет.

4.13.3 Отображение результатов проведенной процедуры обновления ключей проверки КМ

После проведения процедуры обновления ключей проверки, ККТ отображает на чеке открытия смены информационное сообщение о результате проведенной проверки, в котором указывает код ошибки и информационное сообщение, полученное от ФН в ответ на команду D1h.

4.13.4 Процедура обновления ключей проверки КМ

1. ККТ подает ФН команду D0h. Получив эту команду, ФН формирует криптографически защищенный запрос, содержащий идентификаторы загруженных в него ключей проверки КМ, и возвращает его в ККТ.
2. ККТ устанавливает с АС ОКП соединение и отправляет запрос на обновление ключей проверки КМ. Данная процедура может завершиться одним из результатов:
 - от АС ОКП получен корректный по формату ответ;
 - не удалось установить соединение с АС ОКП или ответ не был получен в течение установленного таймаута ожидания ответа (30 секунд);
 - АС ОКП отвечает кодом ошибки.
3. В случае получения корректного ответа, ККТ передает полученный от АС ОКП ответ в ФН с помощью команды D1h.
4. ФН обрабатывает ответ, полученный от АС ОКП и, в зависимости от ответа АС ОКП, выполняет следующие операции:
 - в случае, если ответ от АС ОКП имеет корректный формат, правильную криптографическую защиту и содержит новый ключ проверки КМ, ФН сохраняет новый ключ проверки КМ и возвращает ККТ код ответа 30h, указывающий на необходимость повторить процедуру обновления ключей проверки КМ. ККТ повторяет процедуру обновления ключей проверки КМ начиная с шага 1 до тех пор, пока ФН не вернет код ответа 00h;
 - в случае, если ответ имеет ошибочный формат или нарушена защита сообщения, ФН возвращает ККТ один из ошибочных кодов ответа 20h, 23h или 24h и, возможно, дополнительное информационное сообщение от АС ОКП. ККТ отображает для пользователя код ответа и информационное сообщение и заканчивает процедуру обновления ключей проверки КМ;
 - в случае, если ответ от АС ОКП имеет корректный формат, правильную криптографическую защиту и не содержит нового ключа проверки КМ, ФН возвращает ККТ код ответа 00h и ККТ заканчивает процедуру обновления ключей проверки КМ.
5. В случае если ответ от АС ОКП не был получен или был получен код ошибки, ККТ отображает для пользователя соответствующее информационное сообщение и повторяет процедуру обновления ключей проверки КМ согласно регламенту.

4.13.5 Процедура взаимодействия ККТ с сервером АС ОКП

1. ККТ помещает защищенное сообщение, полученное от ФН в ответ на команду D0h, в запрос к серверу АС ОКП. Запрос формируется согласно правилам, описанным в протоколе ККТ-ОФД. При формировании запроса используются следующие параметры:
 - сигнатура «0xDD80CAA1»;
 - версия Р-протокола «0x0001»;
 - версия S-протокола «0x82A1».
2. Если соединение не было установлено, то ККТ при помощи сервиса DNS разрешает IP-адрес АС ОКП производителя ФН по URI, хранящемуся в энергонезависимой памяти ККТ, и устанавливает соединение с АС ОКП.
3. ККТ передает в АС ОКП запрос на обновление ключей проверки кодов маркировки и удерживает соединение с АС ОКП в течение 30 секунд, ожидая ответ.
4. В случае, если в течение указанного времени от АС ОКП поступает ответ, ККТ передает его в ФН командой D1h.
5. В случае, если в течение указанного времени от АС ОКП ответ не поступает, ККТ разрывает соединение с АС ОКП.

4.13.6 Команда D0h – Получить запрос на обновление ключей проверки

4.13.6.1 Входные параметры

Таблица 166

Наименование	Тип	Длина	Описание
Дата и время	DATE_TIME	5	Дата и время запроса

4.13.6.2 Возвращаемые данные

Таблица 167

Наименование	Тип	Длина	Описание
Данные запроса	DataN	N	

4.13.6.3 Возможные коды ответа

Таблица 168

Код ответа	Описание	Комментарий
02h	Неверное состояние ФН	ФН не находится в фискальном режиме
04h	Проблема КС при обработке запроса	
32h	Запрещена работа с маркированными товарами	

4.13.7 Команда D1h – Передать ответ на запрос на обновление ключей проверки

Обработка ответа от сервера.

Код ответа 00h – успешное выполнение команды означает, что процедура обновления ключей успешно проведена.

Код ответа 30h – означает, что требуется повторение процедуры обновления, т.е. повтор команды D0h, передача запроса в сервис и обработка ответа в D1h

4.13.7.1 Входные параметры

Таблица 169

Наименование	Тип	Длина	Описание
Данные ответа	DataN	N	

4.13.7.2 Возвращаемые данные, если код ответа 00h или 30h

Возвращаемые данные отсутствуют.

4.13.7.3 Возвращаемые данные при коде ответа 20h

Таблица 170

Наименование	Тип	Длина	Комментарий
Причина проблемы при обработке ответа	Byte	1	1 – Неверный фискальный признак; 2 – Неверный формат ответа; 3 – Неверный номер запроса в ответе; 4 – Неверный номер ФН; 5 – Неверный CRC блока данных;

			7– Неверная длина ответа
--	--	--	--------------------------

4.13.7.4 Возвращаемые данные при коде ответа 23h

Таблица 171

Наименование	Тип	Длина	Комментарий
Код ответа сервиса	Uint16,LE	2	
Длина сообщения о проблеме	Uint16,LE	2	
Сообщения о проблеме	ASCII	N	Текстовое сообщение сервера, сопровождающее проблему

4.13.7.5 Возвращаемые данные при коде ответа 24h

Таблица 172

Наименование	Тип	Длина	Комментарий
Блок данных ответа сервера	DATA_N	N	ФН не смог обработать ответ сервиса и возвращает его полностью для анализа

4.13.7.6 Возможные коды ответа

Таблица 173

Код ответа	Описание	Комментарий
00h	Успешное завершение	
04h	Проблема КС при обработке ответа	
20h	Неверный ответ	
23h	Отказ сервиса обновления ключей проверки	
24h	Неизвестный ответ сервиса обновления ключей проверки	
30h	Требуется повторное проведения процедуры обновления ключей	

Код ответа	Описание	Комментарий
33h	Неверная последовательность команд при работе с маркированными товарами	Не была выполнена команда D0h и ФН

4.13.8 Команда D7h – Получить адрес сервера обновления ключей проверки

Команда предназначена для получения ККТ URI адреса АС ОКП, по которому ККТ будет отправлять запросы обновления ключей проверки КМ.

Команда имеет два режима работы в зависимости от значения параметра «код запроса»:

- если код запроса равен 0, то команда возвращает флаг необходимости проведения процедуры обновления ключей проверки;
- если код запроса равен 1, то команда возвращает URI адрес.

4.13.8.1 Входные параметры

Таблица 174

Наименование	Тип	Длина	Описание
Код запроса	Byte	1	0 – запрос флага необходимости проведения процедуры обновления ключей проверки 1 – запрос URI адреса АС ОКП

4.13.8.2 Возвращаемые данные при коде запроса 0

Таблица 175

Наименование	Тип	Длина	Значение
Признак необходимости проведения процедуры обновления ключей проверки	Byte	1	0 – нет необходимости в проведении процедуры обновления ключей проверки КМ 1 – необходимо провести процедуру обновления ключей проверки КМ, с момента последнего

			<p>обновления прошло от 15 до 60 дней.</p> <p>2 – необходимо обратиться в службу технической поддержки по той причине, что, с момента последнего обновления прошло свыше 60 дней</p>
--	--	--	--

4.13.8.3 Возвращаемые данные при коде запроса 1

Таблица 176

Наименование	Тип	Длина	Значение
URI AC ОКП	ASCII	N до 128 байт	Строка адреса URI AC ОКП

4.13.8.4 Возможные коды ответа

Таблица 177

Код ответа	Описание	Комментарий
00h	Команда успешно выполнена	
01h	Неверная команда	ФН не поддерживает данную команду
02h	Неверное состояние ФН	ФН не находится в фискальном режиме
03h	Отказ ФН	
04h	Проблема КС при обработке запроса	
32h	Запрещена работа с маркированными товарами	

5. ПРИЛОЖЕНИЯ

5.1 Форматы фискальных данных, формируемых при выгрузке из Архива ФН

5.1.1 Тип документа – Отчет о регистрации ККТ для ФН в режиме поддержки ФФД 1.0

Таблица 178

Поле	Тип	Длина
Дата и время	DATE_TIME	5
Номер ФД	UInt32, LE	4
ФПД	UInt32, LE	4
ИНН	ASCII	12
Регистрационный номер ККТ	ASCII	20
Код налогообложения	Byte	1
Режим работы	Byte	1

5.1.2 Тип документа – Отчет о регистрации ККТ для ФН-1.1

Таблица 179

Поле	Тип	Длина
Дата и время	DATE_TIME	5
Номер ФД	UInt32, LE	4
ФПД	UInt32, LE	4
ИНН	ASCII	12
Регистрационный номер ККТ	ASCII	20
Код налогообложения	Byte	1
Режим работы	Byte	1
Расширенные признаки работы ККТ	Byte	1
ИНН ОФД	ASCII	12

5.1.3 Тип документа – Отчет об изменении параметров регистрации ККТ

Таблица 180

Поле	Тип	Длина
Дата и время	DATE_TIME	5
Номер ФД	UInt32, LE	4
ФПД	UInt32, LE	4
ИНН	ASCII	12
Регистрационный номер ККТ	ASCII	20
Код налогообложения	Byte	1
Режим работы	Byte	1
Код причины перерегистрации	Byte	1

5.1.4 Тип документа – Отчет об изменении параметров регистрации ККТ ФН-1.1

Таблица 181

Поле	Тип	Длина
Дата и время	DATE_TIME	5
Номер ФД	UInt32, LE	4
ФПД	UInt32, LE	4
ИНН	ASCII	12
Регистрационный номер ККТ	ASCII	20
Код налогообложения	Byte	1
Режим работы	Byte	1
Расширенные признаки работы ККТ	Byte	1
ИНН ОФД	ASCII	12
Код причины изменения сведений о ККТ (Соответствует кодировке поля TLV 1205)	UInt32, LE	4

5.1.5 Тип документа – Кассовый чек или Бланк строгой отчетности (БСО)

Таблица 182

Поле	Тип	Длина
Дата и время	DATE_TIME	5
Номер ФД	Uint32, LE	4
ФПД	Uint32, LE	4
Тип операции	Byte	1
Сумма операции	Uint40, LE	5

5.1.6 Тип документа – Открытие смены

Таблица 183

Поле	Тип	Длина
Дата и время	DATE_TIME	5
Номер ФД	Uint32, LE	4
ФПД	Uint32, LE	4
Номер смены	Uint16, LE	2

5.1.7 Тип документа – Отчет о закрытии смены

Таблица 184

Поле	Тип	Длина
Дата и время	DATE_TIME	5
Номер ФД	Uint32, LE	4
ФПД	Uint32, LE	4
Номер смены	Uint16, LE	2

5.1.8 Тип документа – Отчет о закрытии фискального накопителя

Таблица 185

Поле	Тип	Длина
Дата и время	DATE_TIME	5
Номер ФД	Uint32, LE	4
ФПД	Uint32, LE	4

Поле	Тип	Длина
ИНН	ASCII	12
Регистрационный номер ККТ	ASCII	20

5.1.9 Тип документа – Отчет о текущем состоянии расчетов

Таблица 186

Поле	Тип	Длина
Дата и время	DATE_TIME	5
Номер ФД	UInt32, LE	4
ФПД	UInt32, LE	4
Кол-во неподтвержденных документов	UInt32, LE	4
Дата первого неподтвержденного документа	DATE_TIME	3

5.1.10 Формат данных Подтверждения оператор, формируемых при выгрузке из Архива ФН

Таблица 187

Поле	Тип	Длина
Дата и время	DATE_TIME	5
ФПО	DATA	18
Номер ФД	UInt32, LE	4

5.3 Список реквизитов (тегов TLV), которые формирует ФН в режиме поддержки ФФД 1.1

1001, 1002, 1012, 1017, 1018, 1020, 1037, 1038, 1040, 1041, 1042, 1050, 1051, 1052, 1053, 1054, 1056, 1062, 1077, 1097, 1098, 1109, 1110, 1111, 1116, 1118, 1126, 1129, 1130, 1131, 1132, 1133, 1134, 1135, 1136, 1138, 1139, 1140, 1141, 1142, 1143, 1144, 1145, 1146, 1157, 1158, 1183, 1190, 1193, 1194, 1201, 1205, 1206, 1207, 1209, 1213, 1218, 1219, 1220, 1221, 1232, 1233

Если в ФН, работающей в режиме поддержки ФФД-1.1, в команде 07h передать указанные реквизиты, то на такую посылку будет возвращен код ответа 0Vh.

5.4 Список реквизитов (тегов TLV), которые формирует ФН в режиме поддержки ФФД 1.2

При работе в режиме ФФД 1.2 ФН отвечает за включение в состав ФД (кроме ФД «Запроса статуса КМ» и ФД «Уведомления о реализации маркированных товаров») реквизитов из следующего списка:

1001, 1002, 1012, 1017, 1018, 1020, 1037, 1038, 1040, 1041, 1042, 1050, 1051, 1052, 1053, 1054, 1056, 1062, 1077, 1097, 1098, 1111, 1116, 1118, 1129, 1130, 1131, 1132, 1133, 1134, 1135, 1136, 1138, 1139, 1140, 1141, 1142, 1143, 1144, 1145, 1146, 1157, 1158, 1183, 1190, 1194, 1201, 1205, 1206, 1209, 1213, 1218, 1219, 1220, 1232, 1233, 2106, 1290, 2116, 2104.

Если в ФН, работающий в режиме поддержки ФФД-1.1, в команде 07h или В7h передать указанные реквизиты, то на такую посылку будет возвращен код ответа 0Vh.

При работе в режиме ФФД 1.2 ФН отвечает за включение в состав ФД «Запроса статуса КМ» реквизитов из следующего списка, ККТ не должна передавать указанные реквизиты в параметрах команды В5h:

2001, 1018, 2114, 1041, 2004, 2100, 2000.

При работе в режиме ФФД 1.2 ФН отвечает за включение в состав ФД «Уведомление о реализации маркированных товаров» реквизитов из следующего списка, ККТ не должна передавать указанные реквизиты в параметрах команды В7h с параметром 3:

2007, 2002, 1012, 1041, 1018, 1054, 2116.

5.5 Описание используемых типов данных

Таблица 188

Тип	Длина	Описание	Пример
Byte	1	Беззнаковое целое	01h
DATE_TIME	5	Дата и время (ГГ ММ ДД ЧЧ ММ) в виде массива байт (десятичные значения)	20.07.2015 18:33 = 15, 07, 20, 18, 33 или 0Fh, 07h, 14h, 12h, 21h
DATE	3	ГГ ММ ДД в виде массива байт	20.07.2015 = 15, 07, 20
Uint16, LE	2	Беззнаковое целое, 2 байта, формат LE	1234 = D2h 04h
Uint32, LE	4	Беззнаковое целое, 4 байт, формат LE	12345678 = 4Eh 61h BCh 00h
Uint48, LE	8	Беззнаковое целое, 6 байта, формат LE	
DataN	N	Массив данных длины N	
BCD	N	Строка BCD длины N	12345678 = 12h 34h 56h 78h
ASCII	N	Строка ASCII, кодировки CP866, длины N. Выравнивание данных по левому краю (началу массива), дополнение 0 до полного размера	
TLV List	N	Список TLV объектов длины N	
TLV	N	TLV Объект	